





## **RENZO PIANO DESIGN**

---

p. 1÷2

### **DESIGN**

---

KOCHZENTREN p. 3÷9

---

DUNSTABZUGSHAUBEN p. 10÷11

---

KAFFEEMASCHINE p. 12

---

SPÜLEN & WASCHEN p. 14÷16

---

KÜHLSCHRÄNKE p. 17÷28

---

### **EINBAU**

---

PROFI LINE p. 29÷30

---

BACKÖFEN p. 31÷42

---

GLASKERAMIKKOCHFELDER p. 43÷46

---

GASKOCHFELDER p. 47÷50

---

DUNSTABZUGSHAUBEN p. 51÷53

---

SPÜLEN & WASCHEN p. 54÷60

---

KÜHLSCHRÄNKE p. 61÷62

---

BECKEN & MISCHBATTERIEN p. 63÷64

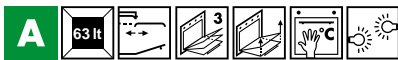
---

ZEICHNUNGEN p. 65÷70

---

## F67-7

EINBAUBACKOFEN, EDELSTAHL POLIERT,  
ENERGIEEFFIZIENZKLASSE A  
BACKOFEN MULTIFUNKTION, 60 cm



Gerätefront / Backraum aus Volledelstahl poliert  
Selbstdichtender, verschleißfreier Backraum aus  
Edelstahl (Profitechnik)  
Analoge Programmuhr für Gardauer, automatische  
Start-/ Endabschaltung  
Kurzzeitwecker  
Akustisches Signal bei Programmende  
ECO Backfunktion (Reduzierung des  
Energieverbrauches auf 1,80kWh)  
Elektronische Steuerung  
Temperaturbereich 50° - 250°C  
Backofenvolumen netto: 55 l  
Backofenvolumen brutto: 60 l  
4 Backebenen  
Geprägte Backmuffelschienen  
Backraumausleuchtung bei geöffneter Gerätetür  
Abnehmbare Backofentür

### SICHERHEIT:

Thermostatisch geregeltes Kühlgebläse mit ventilierter  
Türkühlung  
Sicherheitsabschaltung der Beheizung und Ventilation  
bei Öffnung der Backofentür

### SERIENZUBEHÖR:

1 Grillrost  
1 Auflagerost  
1 Glasfanne (25 mm tief)  
1 Entnahmehilfe

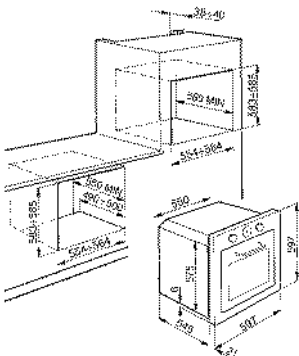
### TECHNISCHE DATEN:

El. Gesamtanschlusswert: 3,0 kW  
Spannung/Frequenz: 220-240 V / 50/60 Hz ~ 1N

### ENERGIEVERBRAUCH:

Bei konventioneller Beheizung: 1,20 kWh  
Bei ventilierter Beheizung: 0,79 kWh

EAN13: 8017709109516x



## P106ES

GASKOCHFELD, REGLER FRONTAL, EDELSTAHL POLIERT, 100 CM



6 Kochzonen  
Sechsfamig  
L: Blitzbrenner - 3,60 kW  
HL: Normalbrenner - 1,65 kW  
VL: Sparbrenner - 1,00 kW  
HR: Starkbrenner - 2,30 kW  
VR: Sparbrenner - 1,00 kW  
R: Blitzbrenner - 3,60 kW

6 Abstellroste und Brennerdeckel in Edelstahl mit Ever Shine Nano - Beschichtung  
(bis 500° C ohne thermische Verfärbung, spülmaschinengeeignet)

Voreingestellt auf Erdgas Gruppe (EE) G20 – 20 mbar  
Normennennbelastung Qn: 13,15 KW

### SICHERHEIT:

Automatische Einhandzündvorrichtung  
Schnell reagierende thermoelektrische Züandsicherung

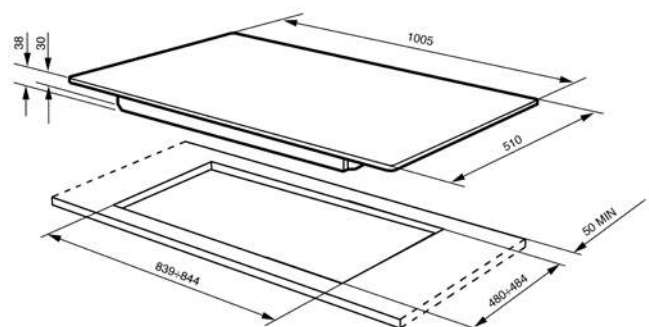
### SERIENZUBEHÖR:

Düsensatz für Erdgas Gruppe (LL) G20 – 20 mbar  
Düsensatz für Flüssiggas G30/G31– 50 mbar

### TECHNISCHE DATEN:

El. Gesamtanschlusswert: 1 W  
Spannung/Frequenz: 220-240V/50-60Hz ~ 1N

EAN13: 8017709186616



## P705ES

GASKOCHFELD, REGLER FRONTAL EDELSTAHL POLIERT, 72 CM



5 Kochzonen  
Fünfflammig  
VL: Sparbrenner 1,00 kW  
HL: Starkbrenner 2,30 kW  
M: Blitzbrenner 3,60 kW  
VR: Sparbrenner 1,00 kW  
HR: Normalbrenner 1,65 kW

5 Brennerdeckel, Edelstahl poliert  
5 Abstellringe, Edelstahl poliert

Gerät voreingestellt auf Erdgas Gruppe (EE) G20 - 20mbar  
Normnennbelastung Qn: 9,55kW

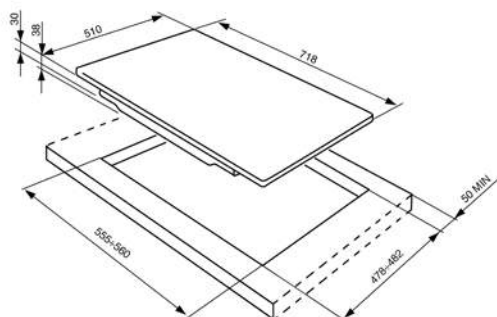
**SICHERHEIT:**  
Automatische Einhandzündvorrichtung  
Schnell reagierende thermoelektrische Zündsicherung

**SERIENZUBEHÖR:**  
Düsensatz für Flüssiggas G20 - 20mbar  
Düsensatz für Flüssiggas G30/G31 - 50mbar

**TECHNISCHE DATEN:**  
El. Gesamtanschlusswert: 1 W  
Spannung/ Frequenz: 220- 240 V /50- 60 Hz ~ 1N

\*\*\* Arbeitsplattenausschnitt 56 x 48 cm \*\*\*

EAN13: 8017709072865



## P64ES

GASKOCHFELD, REGLER FRONTAL, EDELSTAHL POLIERT, 60 CM



4 Kochzonen  
Vierflammig  
VL: Normalbrenner 1,65 kW  
HL: Starkbrenner 2,30 kW  
VR: Sparbrenner 1,00 kW  
HR: Blitzbrenner 3,00 kW

4 Abstellroste und Brennerdeckel in Edelstahl mit Ever Shine Nano - Beschichtung  
(bis 500° C ohne thermische Verfärbung, spülmaschinengeeignet)

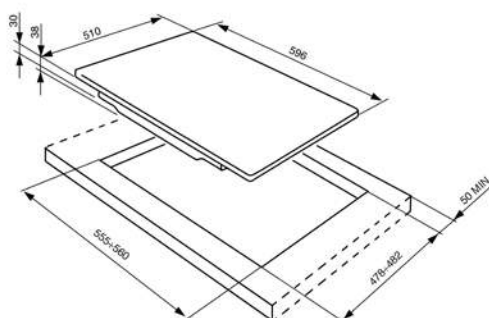
Gerät voreingestellt auf Erdgas Gruppe (EE)G20 - 20mbar  
Normnennbelastung Qn: 7,95 kW

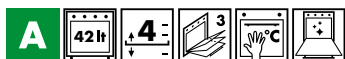
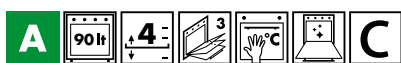
**SICHERHEIT:**  
Automatische Einhandzündvorrichtung  
Schnell reagierende thermoelektrische Zündsicherung

**SERIENZUBEHÖR:**  
Düsensatz für Flüssiggas G20 - 20mbar  
Düsensatz für Flüssiggas G30/G31 - 50mbar

**TECHNISCHE DATEN:**  
El. Gesamtanschlusswert: 1 W  
Spannung/ Frequenz: 220- 240 V /50- 60 Hz ~ 1N

EAN13: 8017709186050





Bedienknebel / Türreling im Opera - Design  
 Edelstahlgehäuse / Edelstahlschublade im  
 Sockelbereich mit geprägtem SMEG Logo  
 Backofentür mit Edelstahllapplikationen  
 Digitale - Analoge - Programmuhr für Gardauer und  
 Endabschaltung, LED - Beleuchtung weiß

**GASKOCHFELD:**

Sechsfldm

- VR: Sparbrenner 1,05 kW
- VL: Blitzbrenner 4,20 kW
- HR: Ovalbrenner 1,90 kW
- HL: Normalbrenner 1,80 kW
- VM: Sparbrenner 1,05 kW
- HM: Starkbrenner 3,00 kW
- M: Elektrischer Grill 1,60 kW mit  
 teflonbeschichteter Grillplatte,  
 1 LED - Betriebsanzeige

Brennerdeckel schwarz matt emailliert  
 3 Abstellroste aus Gusseisen schwarz matt  
 Gerät voreingestellt auf Ergas Gruppe (EE)  
 G20 – 20 mbar  
 Normennbelastung Qn: 13 kW

**SICHERHEIT:**

Automatische Einhandzündvorrichtung  
 Schnell reagierende thermoelektrische Zündsicherung

**SERIENZUBEHÖR:**

- Düsenatz für Erdgas Gruppe (LL) G20 – 20 mbar
- Düsenatz für Flüssiggas G30/G31– 50 mbar
- 1 Chrom - Wokring
- 1 Topfkreuz - Aufsatz

**BACKOFEN MULTIFUNKTION GROSS:**

9 Beheizungsarten



Infrarot – Großflächengrill 2,80 kW  
 Akustisches Signal bei Programmende  
 Temperaturregelbereich 50° - 250°C  
 Backofenvolumen netto: 80 l  
 Backofenvolumen brutto: 90 l

- 4 Backebenen
- Abnehmbare Backofentür
- Einschubführungen verchromt
- 2 Backofenbeleuchtungen
- Einsätze für katalytische Selbstreinigung
- Barbecue- Drehspießset**

**SERIENZUBEHÖR:**

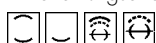
- 2 Backblech emailliert (20 mm tief),
- 2 Grillroste, 1 Entnahnehilfe (Backblech)

**ENERGIEVERBRAUCH:**

Bei konventioneller Beheizung: 1,13 kWh  
 Bei ventilierter Beheizung: 0,99 kWh  
 Energieeffizienzklasse A

**BACKOFEN MULTIFUNKTION KLEIN:**

4 Beheizungsarten



Infrarot – Großflächengrill 1,40 kW  
 Temperaturregelbereich 50° - 250°C  
 Backofenvolumen netto: 35 l  
 Backofenvolumen brutto: 36 l  
 4 Backebenen  
 Abnehmbare Backofentür  
 Einschubführungen verchromt  
 1 Backofenbeleuchtung  
**Barbecue- Drehspießset**

**SICHERHEIT BACKÖFEN:**

Thermostatisch geregeltes Kühlgebläse mit  
 ventilierter Türkühlung  
 2 LED- Betriebsanzeigen

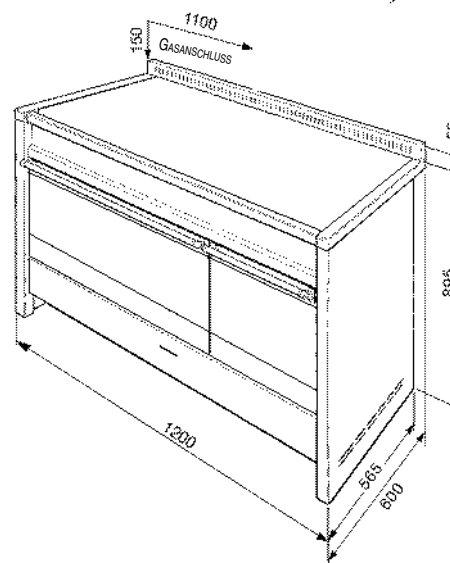
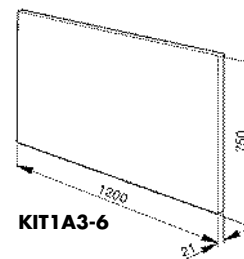
**ENERGIEVERBRAUCH:**

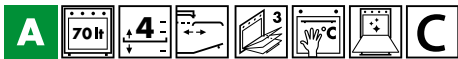
Bei konventioneller Beheizung: 0,70 kWh  
 Energieeffizienzklasse A

**TECHNISCHE DATEN:**

El. Gesamtanschlusswert: 6,80 kW  
 Spannung/ Frequenz:  
**380-415V/50- 60Hz ~ 3N**

EAN13: 8017709163075





Bedienknebel / Türreling im Opera - Design  
Edelstahlgehäuse / Edelstahlschublade im  
Sockelbereich mit geprägtem SMEG Logo  
Backofentür mit Edelstahllapplikationen  
Digitale - Analoge - Programmuhr für Gardauer und  
Endabschaltung, LED - Beleuchtung weiß

**GASKOCHFELD:**

Sechsfamig  
VR: Blitzbrenner 4,20 kW  
VL: Normalbrenner 1,80 kW  
HR: Starkbrenner 3,00 kW  
HL: Blitzbrenner 4,20 kW  
VM: Sparbrenner 1,00 kW  
HM: Normalbrenner 1,80 kW

Brennerdeckel schwarz matt emailiert  
3 Abstellroste aus Gusseisen schwarz matt

**SICHERHEIT:**

Automatische Einhandzündvorrichtung  
Schnell reagierende thermoelektrische  
Zünderung  
Gerät voreingestellt auf Ergas Gruppe (EE)  
G20 – 20 mbar  
Normennbelastung Qn: 16,05 kW

**SERIENZUBEHÖR:**

Düsenatz für Erdgas Gruppe (LL) G20 – 20 mbar  
Düsenatz für Flüssiggas G30/G31– 50 mbar  
1 Chrom – Wokring

**BACKOFEN MULTIFUNKTION GROSS:**

8 Beheizungsarten

Infrarot – Großflächengrill 2,70 kW  
Akustisches Signal bei Programmende  
Temperaturbereich 50° - 250°C  
Backofenvolumen netto: 63 l  
Backofenvolumen brutto: 70 l  
4 Backebenen  
Abnehmbare Backofentür  
Einschubführungen verchromt  
1 Backofenbeleuchtung  
Einsätze für katalytische Selbstreinigung

**SERIENZUBEHÖR:**

1 Backblech (20 mm tief),  
1 Fettpfanne (40 mm tief),  
1 Grillrost, 1 Auflagerost, 1 Entnahmehilfe  
(Backblech)

**ENERGIEVERBRAUCH:**

Bei konventioneller Beheizung: 0,86 kWh  
Bei ventilierter Beheizung: 0,75 kWh  
Energieeffizienzklasse A

**BACKOFEN MULTIFUNKTION KLEIN:**

6 Beheizungsarten

Infrarot – Großflächengrill 1,70 kW  
Temperaturbereich 50° - 250°C  
Backofenvolumen netto: 35 l  
Backofenvolumen brutto: 36 l  
4 Backebenen  
Abnehmbare Backofentür  
Einschubführungen verchromt  
1 Backofenbeleuchtung  
**Barbecue- Drehspeißset**

**SICHERHEIT BACKÖFEN:**

Thermostatisch geregeltes Kühlgebläse mit  
ventilierter Türkühlung  
1 LED- Betriebsanzeige

**ENERGIEVERBRAUCH:**

Bei konventioneller Beheizung: 0,59 kWh  
Energieeffizienzklasse A

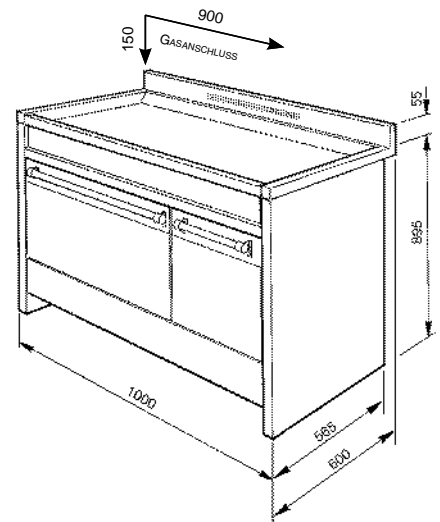
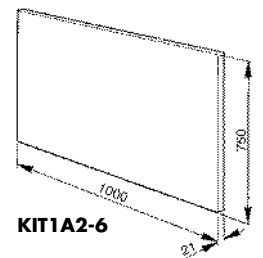
**TECHNISCHE DATEN:**

El. Gesamtanschlusswert: 5,10 kW  
Spannung/ Frequenz:  
380-415V/50- 60Hz ~ 3N

EAN13: 8017709155131

**OPTIONALES ZUBEHÖR:**

GT1T-1 Teleskop- Vollauszug  
GT1P-1 Teleskopauszug



# A1-7



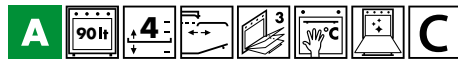
CS19A-7



A1P-9



A1BL-7



Bedienknebel / Türreling im Opera - Design  
 Backofentür mit Edelstahlapplikationen  
 Schublade im Sockelbereich mit  
 geprägtem SMEG Logo  
 Digitale - Analoge - Programuhr für Gardauer und  
 Endabschaltung, LED - Beleuchtung weiß

#### GASKOCHFELD:

Sechsfamig

VR: Normalbrenner 1,80 kW

VL: Blitzbrenner 4,20 kW

HR: Starkbrenner 3,00 kW

HL: Starkbrenner 3,00 kW

VM: Sparbrenner 1,05 kW

HM: Ovalbrenner 1,90 kW

Brennerdeckel schwarz matt emailliert

3 Abstellroste aus Gusseisen schwarz matt

#### SICHERHEIT:

Automatische Einhandzündvorrichtung

Schnell reagierende thermoelektrische

Zünderung

Gerät voreingestellt auf Ergas Gruppe (EE)

G20 - 20 mbar

Normennbelastung Qn: 14,95 kW

#### SERIENZUBEHÖR:

Düsenatz für Erdgas Gruppe (II) G20 - 20 mbar

Düsenatz für Flüssiggas G30/G31 - 50 mbar

1 Chrom - Wokring

1 Topfkreuz - Aufsatz

#### BACKOFEN MULTIFUNKTION:

9 Beheizungsarten



Infrarot - Großflächengrill 2,80 kW

Akustisches Signal bei Programmende

Temperaturregelbereich 50° - 260°C

Backofenvolumen netto: 80 l

Backofenvolumen brutto: 90 l

4 Backebenen

Abnehmbare Backofentür

Einschubführungen verchromt

2 Backofenbeleuchtungen

**Barbecue-Drehspießset**

Einsätze für katalytische Selbstreinigung

#### SICHERHEIT:

Thermostatisch geregeltes Kühlgebläse mit

ventilierter Türkühlung

1 LED- Betriebsanzeige

#### SERIENZUBEHÖR:

2 Backbleche emailliert (20 mm tief)

1 Grillrost

1 Auflagerost (Backblech)

1 Entnahmehilfe (Backblech)

#### ENERGIEVERBRAUCH:

Bei konventioneller Beheizung: 1,13 kWh

Bei ventilierter Beheizung: 0,99 kWh

Energieeffizienzklasse A

#### TECHNISCHE DATEN:

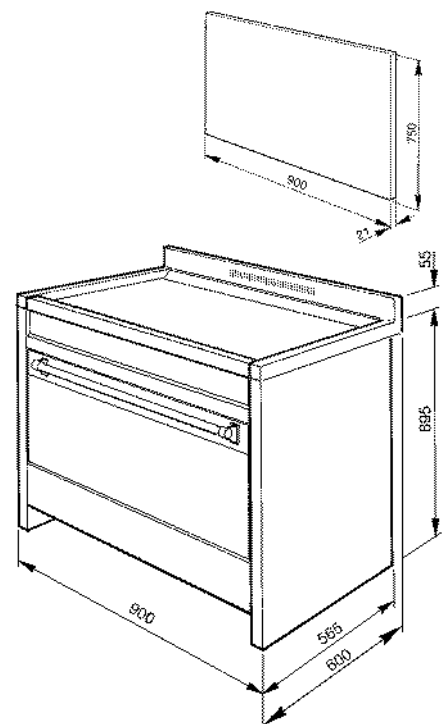
El. Gesamtanschlusswert: 2,90 kW

Spannung/ Frequenz:

220- 240 V/50- 60Hz ~ 1N

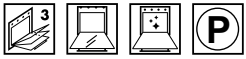
#### OPTIONALES ZUBEHÖR:

GTA-6 3-fach Teleskop- Vollauszug





## CS19ID-7



Bedienknebel / Türring im Opera - Design  
 Backofentür mit Edelstahlapplikationen  
 Schublade im Sockelbereich mit  
 geprägtem SMEG Logo  
 Digitale - Analoge - Programmuhr für Gardauer und  
 Endabschaltung, LED - Beleuchtung weiß

### INDUKTIONSKOCHFELD:

#### 5 Power - Booster (P)

VR: Induktor Ø 145mm\*, 1,40 kW -  
 Booster 2,20 kW

HR: Induktor Ø 210mm\*, 2,30 kW -  
 Booster 3,70 kW

HL: Induktor Ø 180mm\*, 1,85 kW -  
 Booster 3,00 kW

VL: Induktor Ø 145mm\*, 1,40 kW -  
 Booster 2,20 kW

M: Induktor Ø 280mm\*, 2,60 kW -  
 Booster 3,70 kW

\*Dekor für mindest Topfgröße

Schwarze **SUPREMA**® Glaskeramik

Dekor für min. Topfgröße

9 Leistungsstufen

5-fache Warmhaltefunktion bei ca. 60°C

5-fache Kochstufenanzeige mit Display

Automatische Anpassung des Topfdurchmessers

### SICHERHEIT:

Kühlgebläse mit Nachlaufautomatik

Überhitzungsschutz

Überlaufschutz

Auto - Stop Topferkennungsschutz

5-fache Restwärmeanzeige „H“

### SERIENZUBEHÖR:

Glasschaber

## A1C-7



Bedienknebel / Türring im Opera - Design  
 Edelstahlgehäuse / Edelstahlschublade im  
 Sockelbereich mit geprägtem SMEG Logo  
 Backofentür mit Edelstahlapplikationen  
 Digitale - Analoge - Programmuhr für Gardauer und  
 Endabschaltung, LED - Beleuchtung weiß

### Hi - Light Kochfeld:

VR: Ø 215mm - 2,10 kW

HR: Ø 155mm - 1,20 kW

HL: Ø 155mm - 1,20 kW

VL: Ø 125 / 215mm, 0,70 / 2,10 kW  
 (Zweikreiskochzone)

M: Ø 190 / 290mm, 1,40 / 2,20 kW  
 (Zweikreisbräterzone)

Schwarze **SUPREMA**® Glaskeramik

### SICHERHEIT:

Überhitzungsschutz

Überlaufschutz

5-fache Restwärmeanzeige

### SERIENZUBEHÖR:

Glasschaber

### BACKOFEN MULTIFUNKTION:

9 Beheizungsarten



Infrarot - Großflächengrill 2,80 kW

Akustisches Signal bei Programmende

Temperaturregelbereich 50° - 260°C

Backofenvolumen netto: 80 l

Backofenvolumen brutto: 90 l

4 Backebenen

Abnehmbare Backofentür

Einschubführungen verchromt

2 Backofenbeleuchtungen

Barbecue-Drehspießset

Einsätze für katalytische Selbstreinigung

### SICHERHEIT:

Thermostatisch geregeltes Kühlgebläse mit  
 ventilierter Türkühlung

1 LED- Betriebsanzeige

### SERIENZUBEHÖR:

2 Backbleche emailliert (20 mm tief)

1 Grillrost

1 Auflagerost (Backblech)

1 Entnahmehilfe (Backblech)

### ENERGIEVERBRAUCH:

Bei konventioneller Beheizung: 1,13 kWh

Bei ventilierter Beheizung: 0,98 kWh

Energieeffizienzklasse A

### TECHNISCHE DATEN:

El. Gesamtanschlusswert: 12,10 kW

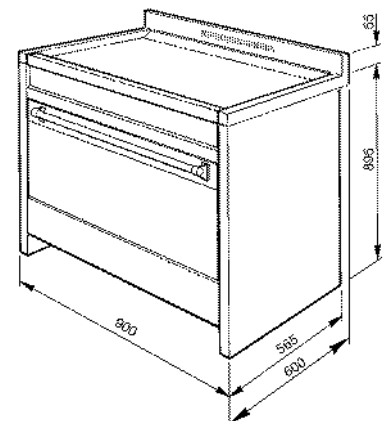
Spannung/ Frequenz:

380-415 V/50- 60Hz ~ 3N

EAN13: 8017709104054

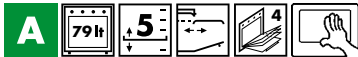
### OPTIONALES ZUBEHÖR:

GTA-6 3-fach Teleskop- Vollauszug



# CLPI460N

KOMBISTANDHERD, INDUKTION,  
SCHWARZ HOCHGLANZ, 60 CM,  
ENERGIEEFFIZIENZKLASSE A



Vollglasfront Schwarz Hochglanz  
Spritzleiste in Edelstahl  
2 Leuchtnebel  
LED - Display  
Schwarze SUPREMA® Glaskeramik  
Klappfach im Gerätesockel

#### INDUKTIONSKOCHFELD:

4 Power - Booster (P)  
VR: Induktor Ø 160mm\*, 1,30 kW -  
Booster 1,40 kW  
HR: Induktor Ø 210mm\*, 2,30 kW -  
Booster 3,00 kW  
HL: Induktor Ø 160mm\*, 1,30 kW -  
Booster 1,40 kW  
VL: Induktor Ø 210mm\*, 2,30 kW -  
Booster 3,00 kW

\*Topferkennung ab Ø 100 mm

Dekor für min. Topfgröße  
9 Leistungsstufen  
Automatische Anpassung des Topfdurchmessers

#### SICHERHEIT / KOCHFELD:

Kühlgebläse mit Nachlaufautomatik Überhitzungsschutz  
Überlaufschutz  
Auto - Stop Topferkennungsschutz  
4-fache Restwärmeanzeige

#### BACKOFEN MULTIFUNKTION:

11 Beheizungsarten, 2 Pyrolyse Reinigungsfunktionen  
ECO Backofenfunktion (Reduzierung des  
Energieverbrauches auf 1,80 kWh)  
Programmierbare Pyrolysedauer (1,5 bis 3 Std.)  
2 Pyrolysestufen: ECO, Intensiv  
Keramik - Katalysator zur Geruchsneutralisierung  
Elektronische Steuerung

2 LED - Display, Programmuhr für Gardauer,  
automatische Start-/Endabschaltung  
Akustisches Signal bei Programmende  
Temperaturregelbereich 30° - 280°C  
Backofenvolumen netto: 72 l  
Backofenvolumen brutto: 79 l  
Einschubführungen verchromt  
Drehspießmotor mit Grillspießset  
Backraumausleuchtung bei geöffneter Gerätetür  
Abnehmbare Backofentür  
4 höhenverstellbare Stellfüße (Silber)

#### SICHERHEIT / BACKOFEN:

Thermostatisch geregeltes Kühlgebläse mit ventilierter  
Türkühlung  
4-fache Thermoverglasung „Cool door“  
Herausnehmbare Schutzabdeckung für Oberhitze/Grill  
Kindersicherung / Tastensperre

#### SERIENZUBEHÖR:

2 Teleskop - Vollauszüge, 2 Ebenen  
2 Backbleche (40 mm tief)  
1 Grillrost  
1 Auflagerrost  
1 Drehspießset  
1 Glasschaber

#### TECHNISCHE DATEN:

Elektrischer Gesamtanschlusswert: 10,40 kW  
Spannung /Frequenz: 380-400V/50-60Hz ~ 3N

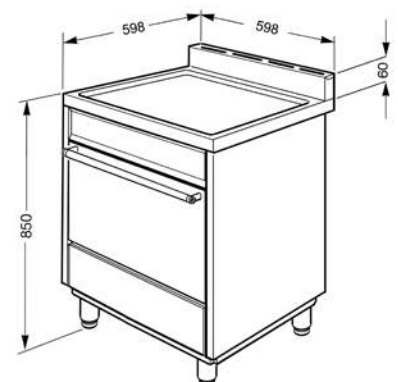
#### ENERGIEVERBRAUCH:

Bei konventioneller Beheizung: 0,95 kWh  
Bei ventilierter Beheizung: 0,79 kWh  
Energieeffizienzklasse A

#### OPTIONEN

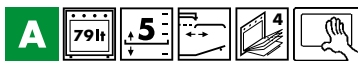
GT1T1 - Teleskop- Vollauszug  
GT1P1 - Teleskopauszug- Teilauszug  
BN620-1 - Backblech, emailiert  
BN640 - Backblech, emailiert  
PRTX - Pizzastein mit Griffen  
PALPZ - Pizzaschieber  
TPK - Teppanyaki - Edelstahlgrillplatte  
KIT60X - Rückwandpaneel, Edelstahl

EAN13: 8017709166489



# CP60IX9

ELEKTROSTANDHERD, INDUKTION,  
EDELSTAHL, 60 CM,  
ENERGIEEFFIZIENZKLASSE A



SCHWARZE SUPREMA® GLASKERAMIK  
DIGITALE PROGRAMMUHR / 5 TASTEN  
BEDIENBLENDE UND SPRITZLEISTE IN EDELSTAHL  
GERÄTESOCKEL VERBLENDET MIT GEPRÄGTEM SMEG -  
LOGO

INDUKTIONSKOCHFELD:  
4 POWER - BOOSTER (P)  
VR: INDUKTOR Ø 145MM\*, 1,40 kW - BOOSTER  
2,20 kW  
HR: INDUKTOR Ø 210MM\*, 2,60 kW - BOOSTER  
3,70 kW  
HL: INDUKTOR Ø 180MM\*, 1,85 kW - BOOSTER  
3,00 kW  
VL: INDUKTOR Ø 180MM\*, 1,85 kW - BOOSTER  
3,00 kW

\*TOPFERKENNUNG AB Ø 100 MM

DEKOR FÜR MIN. TOPFGRÖSSE  
9 LEISTUNGSSTUFEN  
AUTOMATISCHE ANPASSUNG DES TOPFDURCHMESSERS

SICHERHEIT:  
KÜHLGEBLÄSE MIT NACHLAUFAUTOMATIK  
ÜBERHITZUNGSSCHUTZ  
ÜBERLAUFSCHUTZ  
AUTO - STOP TOPFERKENNUNGSSCHUTZ  
4-FACHE RESTWÄRMEANZEIGE „H“

BACKOFEN MULTIFUNKTION:  
6 BEHEIZUNGSARTEN  
DIGITALE PROGRAMMUHR FÜR GARDAUER UND  
ENDABSCHALTUNG, KURZZEITWECKER  
AKUSTISCHES SIGNAL BEI PROGRAMMENDE  
TEMPERATURREGELBEREICH 50° - 260°C  
BACKOFENVOLUMEN NETTO: 72 L  
BACKOFENVOLUMEN BRUTTO: 79 L

EINSCHUBFÜHRUNGEN VERCHROMT  
1 BACKOFENBELEUCHTUNG  
ABNEHMBARE BACKOFENTÜR  
4 HÖHENVERSTELLBARE STELLFÜSSE

SICHERHEIT:  
THERMOSTATISCH GEREGLTES KÜHLGEBLÄSE MIT VENTILIERTER  
TÜRKÜHLUNG  
2-FACHE THERMOVERGLASUNG  
BETRIEBSANZEIGE

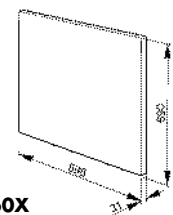
SERIENZUBEHÖR:  
1 GLASSCHABER  
2 GRILLROSTE MIT TIEFENSPERRE  
1 BACKBLECH (40 MM TIEF)

ENERGIEVERBRAUCH:  
BEI KONVENTIONELLER BEHEIZUNG: 0,77 kWh  
BEI VENTILIERTER BEHEIZUNG: 0,72 kWh  
ENERGIEEFFIZIENZKLASSE A

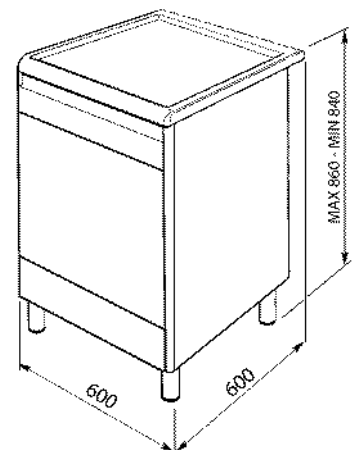
TECHNISCHE DATEN:  
EL. GESAMTANSCHLUSSWERT: 10,00 kW  
SPANNUNG/FREQUENZ: 380-400V/50-60Hz ~ 3N

OPTIONEN  
GT1T-1 - TELESKOP- VOLLAUSZUG  
GT1P-1 - TELESKOPPAUSZUG- TEILAUSZUG  
BN620-1 - BACKBLECH, EMAILIERT  
BN640 - BACKBLECH, EMAILIERT  
PRTX - PIZZASTEIN MIT GRIFFEN  
PALPZ - PIZZASCHIEBER  
KIT60X - RÜCKWANDPANEEL, EDELSTAHL

EAN13: 8017709161798



KIT60X



## C6CMX8

DELUXE- ELEKTROSTANDHERD, GLASKERAMIK,  
EDELSTAHL, 60 CM,  
ENERGIEEFFIZIENZKLASSE A-20%



Schwarze SUPREMA ® Glaskeramik  
Backofentür mit Edelstahlapplikationen  
Bedienblende und Spritzleiste in Edelstahl  
Digitale Programmuhr / 5 Tasten  
Klappfach im Gerätesockel mit geprägtem SMEG - Logo

### KOCHZONEN:

4 Hi - Light Kochzonen  
VR: Ø 180 mm – 1,80 kW  
HR: Ø 170 x 265mm – 1,4/2,20 kW  
(Zweikreisbräterzone)  
HL: Ø 140mm – 1,20 kW  
VL: Ø 0120/210mm – 0,75/2,20 kW  
(Zweikreiskochzone)

### SICHERHEIT:

Überhitzungsschutz  
Überlaufschutz  
4-fache Restwärmeanzeige  
Thermostatisch geregeltes Kühlgebläse mit ventilierter  
Türkühlung

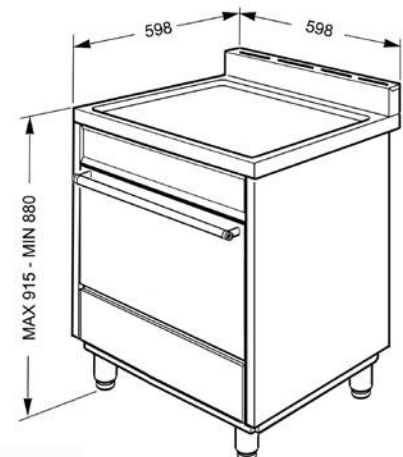
### BACKOFEN MULTIFUNKTION:

8 Beheizungsarten, 1 VAPOR CLEAN Reinigungsfunktion  
Digitale Programmuhr für Gardauer und Endabschaltung  
Akustisches Signal bei Programmende  
Temperaturregelbereich 50° - 260°C  
Backofenvolumen netto: 72 l  
Backofenvolumen brutto: 79 l  
Einschubführungen verchromt  
1 Backofenbeleuchtung  
Abnehmbare Backofentür  
4 höhenverstellbare Stelfüße

EAN13: 8017709150495

## C6IPX9

DELUXE- ELEKTROSTANDHERD, INDUKTION,  
**PYROLYSE**, EDELSTAHL, 60 CM,  
ENERGIEEFFIZIENZKLASSE A



## KD90X-2



### Wandhaube

- 4 Leistungsstufen
- 2 Halogenbeleuchtungen (2x 20 W)
- 3 Edelstahlfeiltfilter schallabsorbierend
- Edelstahl – Teleskopkamin
- Abluftanschluss Ø150mm mit Lufrückschlagklappe
- Abluft-/ Umluftbetrieb

#### TECHNISCHE DATEN:

Motorleistung **215 W**  
 El. Gesamtanschlusswert: **255 W**  
 Spannung/Frequenz: **220-240V/50Hz ~ 1N**

EAN13: 8017709163730

#### OPTIONALES ZUBEHÖR:

FLTK-1 Kohlefilter

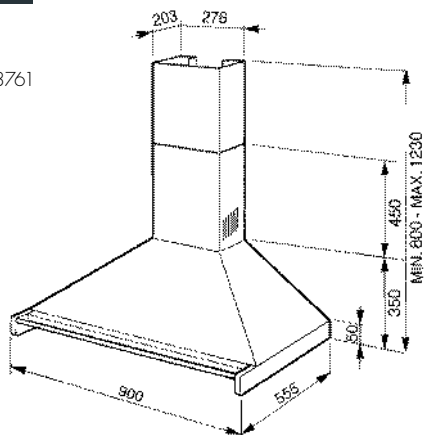
Geschwindigkeiten	I	II	III	INT
Luftleistung m <sup>3</sup> /h nach IEC 61591	260	345	460	720
Betriebsgeräusch dB(A) nach IEC 60704-2-13	42	48	55	64

Max. Luftförderleistung freiblasend 710 m<sup>3</sup>/h

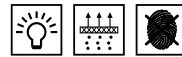


### KD90N-2

Schwarz Hochglanz  
 EAN13: 8017709163761



## KD120X-2



### Wandhaube

- 4 Leistungsstufen
- 2 Halogenbeleuchtungen (2x 20 W)
- 4 Edelstahlfeiltfilter schallabsorbierend
- Edelstahl – Teleskopkamin
- Abluftanschluss Ø150mm mit Lufrückschlagklappe
- Abluft-/ Umluftbetrieb

#### TECHNISCHE DATEN:

Motorleistung **200 W**  
 El. Gesamtanschlusswert: **240 W**  
 Spannung/Frequenz: **220-240V/50Hz ~ 1N**

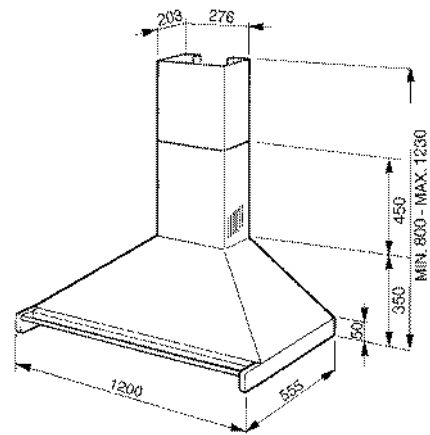
EAN13: 8017709163754

#### OPTIONALES ZUBEHÖR:

FLTK-1 Kohlefilter

Geschwindigkeiten	I	II	III	IV
Luftleistung m <sup>3</sup> /h nach IEC 61591	380	470	570	770
Betriebsgeräusch dB(A) nach IEC 60704-2-13	43	49	55	68

Max. Luftförderleistung freiblasend 830 m<sup>3</sup>/h



## KTS75NC



**Wandhaube** im Linea - Design

3 Leistungsstufen + **INTENSIV**

Funktion Intensiv für **max. 10 min.**

2 Halogenbeleuchtungen (2x 20 W)

2 Edelstahlfettfilter, schallabsorbierend, spülmaschinengeeignet

Edelstahl - Teleskopkamin

Ablufanschluss **Ø150mm**

Abluft- / Umluftbetrieb

Reinigungsanzeige Metall - Fettfilter

Wechselanzeige Aktivkohlefilter

TECHNISCHE DATEN:

Motorleistung **200 W** (High - Performance)

El. Gesamtanschlusswert: **240 W**

Spannung/Frequenz: **220-240V/50Hz ~ 1N**

EAN13: 8017709100155

OPTIONALES ZUBEHÖR:

**KITFC906** Ersatz-Aktivkohlefilter

Geschwindigkeiten	I	II	III	IV
Luftleistung m <sup>3</sup> /h nach IEC 61591	252	325	431	621
Betriebsgeräusch dB(A) nach IEC 60704-2-13	45	52	58	67

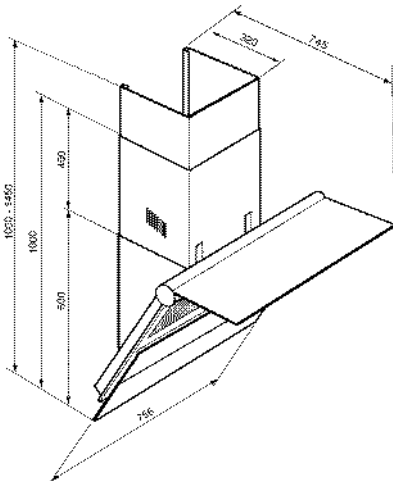
Max. Luftförderleistung freiblasend **800m<sup>3</sup>/h**



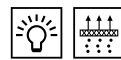
KTS75C



KTS75BC



## KSE89P9



**Wandhaube** im Nostalgie - Design

4 Leistungsstufen

2 Halogenbeleuchtungen (2x20 W)

3 Edelstahlfettfilter (spülmaschinengeeignet)

Teleskopkamin

Ablufanschluss **Ø125mm** mit Lufrückschlagklappe

Abluft- / Umluftbetrieb

TECHNISCHE DATEN:

Motorleistung **250 W**

El. Gesamtanschlusswert: **290 W**

Spannung/Frequenz: **220-240V/50Hz ~ 1N**

EAN13: 8017709163839

OPTIONALES ZUBEHÖR:

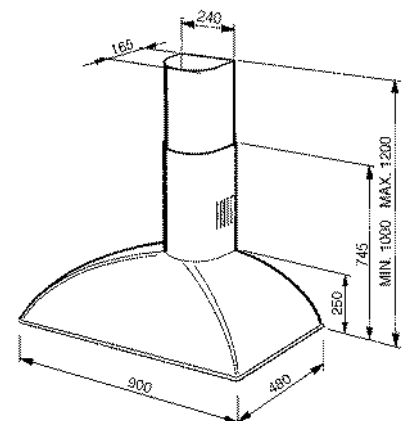
**FLT2** Kohlefilter

Geschwindigkeiten	I	II	III	IV
Luftleistung m <sup>3</sup> /h nach IEC 61591	322	476	661	766
Betriebsgeräusch dB(A) nach IEC 60704-2-13	48	56	63	67

Max. Luftförderleistung freiblasend **785 m<sup>3</sup>/h**



KSE89A2



# CMSC45NE



## LCD – Display

Kaffeefunktion für Bezug von **1 – 2 Tassen** gleichzeitig

**Dampffunktion** zum Milchaufschäumen von „Cappuccino“

**Heißwasserfunktion** für Tee und andere Heißgetränke

**5 Kaffeestärken:** Sehr mild, mild, mild, normal, kräftig, sehr kräftig

## 3 Wassermengen:

Kurz/**Espresso**, Kaffee, Kaffee lang

## 3 Kaffeetemperaturen

Wasserhärtegrad einstellbar

Kaffeemahlwerk einstellbar

Kaffeebohnenbehälter **220g**

Kaffeepulverfach

Heißwasserdüse schwenkbar

Kaffeeauslauf höhenverstellbar (76 – 105mm)

Restwasserschale mit Edelstahlaufgabe

Kaffeesatzbehälter für ca. 14 Portionen

Wasserbehälter **1,8 l** herausnehmbar

Pumpendruck **15 bar**

Automatische **Spülfunktion** bei Aktivierung

Automatisches **Entkalkungsprogramm**

Automatische **Stand-by** Funktion zur Reduzierung des Energieverbrauches

**LCD – Display** mit multilingualer Benutzerführung in **11 Sprachen:**

DE, IT, ES, EN, FR, PT, NE, RU, POL, DK, GR

Teleskopschienensystem

## TECHNISCHE DATEN:

El. Gesamtanschlusswert: **1,35 kW**

Spannung/ Frequenz:

**220-240 V / 50/60 Hz ~ 1N**

CMSC45 EAN13: 8017709126476

CMSC45NE EAN13: 8017709126483

CMSC45B EAN13: 8017709171049

## SCV115-1

Charnières à droite

## SCV115S-1

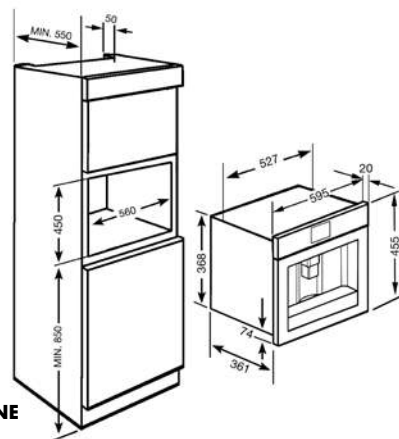
Charnières à gauche



CMSC45



CMSC45B



CMSC45NE





## LBB14RO

WASCHVOLLAUTOMAT, CADILLAC PINK, 60 CM,  
EFFIZIENZKLASSEN A+B



WASCHVOLLAUTOMAT:  
Elektronische Programmsteuerung  
Variables Schleudern 600 - 1400 U/min. mit  
Schleuderausschluss  
15 Waschprogramme  
Variable Temperaturregelung 0 – 90°C

Digitale Displayanzeige:  
Programmstatusanzeige, Startzeitvorwahl  
1- 24 Std., Restlaufzeitanzeige, Beladungsvorgabe

Programmoptionen:  
Start/Pause, Kindersicherung, Memory – Funktion,  
Temperatur, Schleudern

Spezialprogramme:  
Mischbeladung, Sport, Jeans, Hemden,  
Handwäsche, tägliche Wäsche,  
Schnellprogramm 15 min.

Zusatzoptionen:  
Intensiv, Knitterschutz, Extraspülen, FlexiTime

Akustisches Signal Programmende,  
Mengenautomatik, Unwuchtkontrolle,  
Schaumerkennung, Stop Aqua, Überlaufschutz,  
Edelstahltrommel, Polypropylene- Bottich,  
2 Türabsteller, Türanschlag links, Flusensieb  
herausnehmbar, Beladungsöffnung Ø 30 cm,  
Türöffnungswinkel 110°

TECHNISCHE DATEN:  
\*Wasserverbrauch im normativen Programmmix:  
47,0 L/Zyklus

Jahresenergieverbrauch basierend auf 220  
Standard-Waschzyklen im Programmmix:  
218 kWh/a

Jahreswasserverbrauch basierend auf 220  
Standard-Waschzyklen im Programmmix:  
10340 L/a

## LBB14AZ

WASCHVOLLAUTOMAT, PASTELLBLAU, 60 CM,  
EFFIZIENZKLASSEN A+B



Standby - Verbrauch ON: 1,85 W  
Standby - Verbrauch OFF: 0,20 W

Resfeuchte nach max. Schleudervorgang: 53%

El. Gesamtanschlusswert: 2,00 kW  
Spannung/Frequenz: 220-240V/50Hz ~

GERÄUSCHEMISSIONEN:  
Waschphase: 59dB (A) re 1pW  
Schleuderphase: 75dB (A) re 1pW

\*Normprogramme:

Volle Beladung 60°C, Baumwolle.  
Energieverbrauch: 1,08 kWh  
Programmdauer: 150 min.

Halbe Beladung 60°C, Baumwolle.  
Energieverbrauch: 0,98 kWh  
Programmdauer: 150 min.

Halbe Beladung 40°C, Baumwolle.  
Energieverbrauch: 0,80 kWh  
Programmdauer: 150 min.

ENERGIEEFFIZIENZKLASSEN:  
Energie A+, Schleudewirkung B

Werte nach Verordnung (EU) 1061/2010  
Ausführungen

LBB14AZ - Pastellblau  
LBB14P - Creme  
LBB14B - Weiß

EAN13: 8017709151515

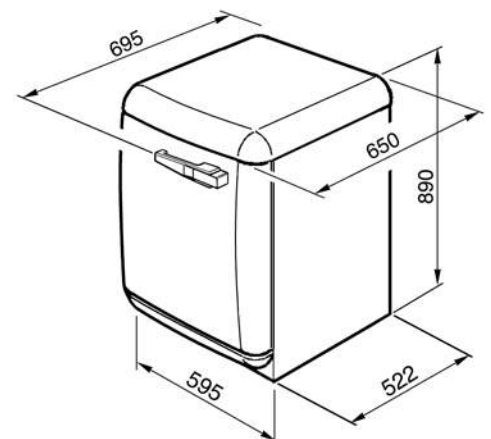
## LBB14P

WASCHVOLLAUTOMAT, CREME, 60 CM,  
EFFIZIENZKLASSEN A+B



## LBB14B

WASCHVOLLAUTOMAT, WEISS, 60 CM,  
EFFIZIENZKLASSEN A+B



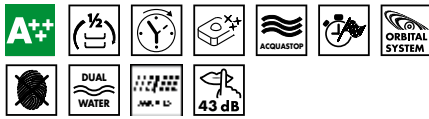
## ST2FABP2



## ST2FABNE2



## ST2FABRO2



Bombierte Gerätefront 72 cm  
13 Maßgedecke

**9 Spülprogramme:** Einweichen, Kristallglas, ECO, Rapid 27 min., ECO Schnell, Normal Schnell, Auto 60 – 70°, Stark Schnell, Super  
**5 Spültemperaturen:** 38°C, 45°C, 55°C, 65°C, 70°C

Digitaldisplay für Startzeitverzögerung  
Akustisches Signal bei Programmende  
Elektronische Klarspüler und Salznachfüllanzeige  
Verbrauchsreduktion **EnerSave A+++**,  
(automatische Türöffnung bei Programmende  
Option Startzeitvorwahl 1 - 9 h mit  
Automatik - Vorspülprogramm  
Geschirrkörbe aus Edelstahl, transparent  
beschichtet, Zubehör in Türfarbe  
Oberkorb beidseitig **3-stufig** höhenverstellbar mit  
**EasyGlide** System  
Unterkorb mit doppelt klappbaren Tellerträgern und  
Glashaltern  
Edelstahlbottich und -filtersystem  
**3.** Spülebene oben  
Elektronische Wasserenthärtung (6 Stufen)  
Kondensationstrocknung  
Durchlauferhitzer  
Automatisch ausbalancierender  
Türgewichtausgleich  
Stellfüße höhenverstellbar (820 – 890 mm)

### TECHNISCHE DATEN:

Jahresenergieverbrauch in Kilowattstunden  
basierend auf 280 Standard-Spülgängen:  
**233 kWh/a**

Standby - Energieverbrauch Gerät an: **1,50 W**  
Standby - Energieverbrauch Gerät aus: **0,02 W**

Jahreswasserverbrauch in Liter  
basierend auf 280 Standard-Spülgängen:  
**2380 L/a**

Geräuschemission: **43 dB(A) re1 pW**

Standardprogramm: **ECO**

Programmdauer: **175 min./Zyklus**  
Energieverbrauch: **0,81 kWh/Zyklus**  
Wasserverbrauch: **8,50 L/Zyklus**

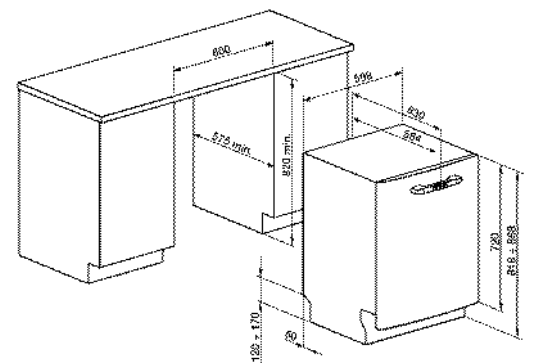
El. Gesamtanschlusswert: **1,90 kW**  
Spannung/Frequenz: **220-240V/50Hz ~**

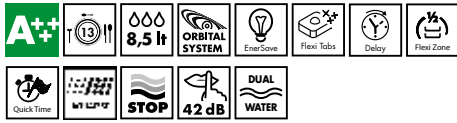
EFFIZIENZKLASSEN:  
Energie **A+++**, Trocknung **A**

Werte nach Verordnung (EU) 1059/2010

ST2FABRO2 EAN13: 8017709166939  
ST2FABR2 EAN13: 8017709166922  
ST2FABP2 EAN13: 8017709166946  
ST2FABNE2 EAN13: 8017709166915

## ST2FABR2





Bombierte Gerätefront 72 cm  
 13 Maßgedecke  
**9 Spülprogramme:** Einweichen, Kristallglas, ECO, Rapid 27 min., ECO Schnell, Normal Schnell, Auto 60 – 70°, Stark Schnell, Super  
**5 Spültemperaturen:** 38°C, 45°C, 55°C, 65°C, 70°C

Digitaldisplay für Startzeitverzögerung  
 Akustisches Signal bei Programmende  
 Elektronische Klarspüler und Salznachfüllanzeige  
 Verbrauchsreduktion **EnerSave A+++**,  
 (automatische Türöffnung bei Programmende  
 Option Startzeitvorwahl 1 - 9 h mit  
 Automatik - Vorspülprogramm  
 Geschirrkörbe aus Edelstahl, transparent  
 beschichtet, Zubehör in Türfarbe  
 Oberkorb beidseitig **3-stufig** höhenverstellbar mit  
**EasyGlide** System  
 Unterkorb mit doppelt klappbaren Tellerträgern und  
 Glashaltern  
 Edelstahlbottich und -filtersystem  
**3. Spülebene** oben  
 Elektronische Wasserenthärtung (6 Stufen)  
 Kondensationstrocknung  
 Durchlauferhitzer  
 Automatisch ausbalancierender  
 Türgewichtausgleich  
 Stellfüße höhenverstellbar (820 – 890 mm)

**TECHNISCHE DATEN:**  
 Jahresenergieverbrauch in Kilowattstunden  
 basierend auf 280 Standard-Spülgängen:  
**233 kWh/a**  
 Standby - Energieverbrauch Gerät an: **1,50 W**  
 Standby - Energieverbrauch Gerät aus: **0,02 W**  
 Jahreswasserverbrauch in Liter  
 basierend auf 280 Standard-Spülgängen:  
**2380 L/a**  
 Geräuschemission: **43 dB(A) re1 pW**

Standardprogramm: **ECO**  
 Programmdauer: **175 min./Zyklus**  
 Energieverbrauch: **0,81 kWh/Zyklus**  
 Wasserverbrauch: **8,50 L/Zyklus**

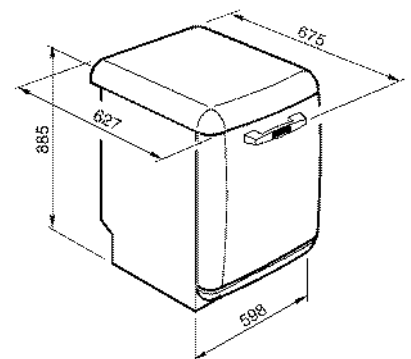
El. Gesamtanschlusswert: **1,90 kW**  
 Spannung/Frequenz: **220-240V/50Hz ~**  
**EFFIZIENZKLASSEN:**

ERHÄLTICH IN DEN FARBEN:

- BLV2AZ-2
- Pastellblau
- BLV2NE-2
- Schwarz
- BLV2RO-2
- Cadillac Pink
- BLV2P-2
- Creme
- BLV2R-2
- Rot
- BLV2O-2
- Orange
- BLV2VE-2
- Apfelgrün
- BLV2X-2
- Polarsilber Metallic

VORHANDENE FARBCODES:

- BLV2P-2 RAL 1013
- BLV2O-2 RAL 2008
- BLV2R-2 RAL 3001
- BLV2VE-2 PANTONE 382 C







MINIBAR - Standkühlschrank

**KÜHLTEIL:**

Gesamtnutzinhalt **40 l**  
**2** Abstellroste variabel höhenverstellbar  
**1** Eiswürfelschale

**INNENTÜR- AUSSTATTUNG:**

**1** Mehrwecktürablage mit verchromter Schutzreling  
**1** Flaschenbord mit verchromter Schutzreling

**TECHNISCHE DATEN:**

Energieeffizienzklasse \*E

El. Gesamtanschlusswert: **70 W**  
 Spannung/Frequenz: **220-240V/50Hz ~**  
 Jahresenergieverbrauch in Kilowattstunden:  
**278 kWh/a**  
 Klimaklasse: **SN - N, T**  
 Geräuschemission: **0 dB(A) re 1pW**  
 Anschlusskabel mit Schukostecker: **100 cm**

Werte nach Verordnung (EU) 1060/2010

**ERHÄLTICH IN DEN FARBEN::**

- FAB5RP**  
 Creme - Bandung rechts
- FAB5LP**  
 Creme - Bandung links
- FAB5RR**  
 Rot - Bandung rechts
- FAB5LR**  
 Rot - Bandung links
- FAB5RNE**  
 Schwarz - Bandung rechts
- FAB5LNE**  
 Schwarz - Bandung links
- FAB5RO**  
 Orange - Bandung rechts
- FAB5LO**  
 Orange - Bandung links
- FAB5RUJ**  
 Union Jack - Bandung rechts
- FAB5LUJ**  
 Union Jack - Bandung links

**VORHANDENE FARBCODES:**

- FAB5RP/LP**
- FAB5RR/LR**
- FAB5RO/LO**

- RAL 1013**
- RAL 3001**
- RAL 2008**

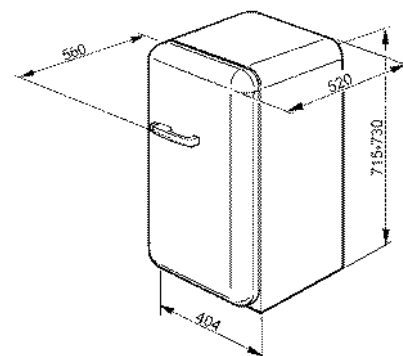


**FAB5RO**  
Orange

**FAB5RP**  
Creme

**FAB5RR**  
Rot

**FAB5RUJ**  
Union Jack





FAB28RP1 Creme



FAB28RRO1 Cadillac Pink



FAB28RVE1 Apfelgrün



FAB28RBL1 Blau



FAB28RO1 Orange



FAB28RX1 Platsilber Metallic



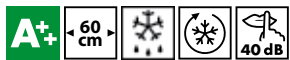
FAB28RAZ1 Pastellblau



FAB28RV1 Pastellgrün



FAB28RNE1 Schwarz



Standkühlschrank mit Gefrierfach  
Türanschlag rechts

**KÜHLTEIL:**

Nutzinhalt gesamt: 222 l  
Dynamische Umluftkühlung  
Regelbare Temperatursteuerung  
Abtauautomatik  
Innenbeleuchtung  
4 Abstellflächen aus Sicherheitsglas  
1 Metall - Flaschenträger verchromt  
1 Behälter für Obst/Gemüse

**INNENTÜR - AUSSTATTUNG:**

1 Flaschenbord mit Kippschutz  
2 Türablagen variabel einteilbar und verchromter Schutzreling  
1 Türablage mit 2 Butter/Käsefächer und transparenter Klappabdeckung  
1 Eierablage herausnehmbar

**GEFRIERTEIL:**

Nutzinhalt gesamt: 26 l  
Eiswürfelbehälter

**TECHNISCHE DATEN:**

Energieeffizienzklasse **A++**  
Klimaklasse: SN - T  
Gefriervermögen: 2 kg/24h  
Störlagerzeit: 12h  
Geräuschemission: 39 dB(A) re 1pW  
El. Gesamtanschlusswert: 90 W  
Spannung/Frequenz: 220-240V/50Hz ~  
Jahresenergieverbrauch in Kilowattstunden:  
180 kWh/a

Werte nach Verordnung (EU) 1060/2010



**ERHÄLTICH IN DEN FARBEN:**

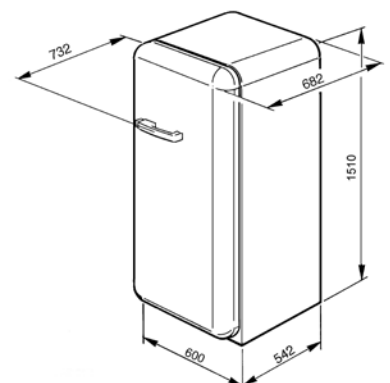
FAB28RO1 Orange  
FAB28LO1 Orange  
FAB28RG1 Gelb  
FAB28LG1 Gelb  
FAB28RP1 Creme  
FAB28LP1 Creme  
FAB28RRO1 Cadillac Pink  
FAB28RO1/LO1 Cadillac Pink  
FAB28LRO1 Cadillac Pink  
FAB28RVE1 Apfelgrün  
FAB28LVE1 Apfelgrün  
FAB28RBL1 Blau  
FAB28LBL1 Blau  
FAB28RR1 Rot  
FAB28LR1 Rot  
FAB28RX1 Pilsilber Metallic  
FAB28LX1 Pilsilber Metallic  
FAB28RAZ1 Pastellblau  
FAB28LAZ1 Pastellblau  
FAB28RV1 Pastellgrün

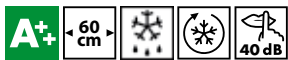


FAB28LV1 Pastellgrün  
FAB28RNE1 Schwarz  
FAB28LNE1 Schwarz  
FAB28RB1 Weiss  
FAB28LB1 Weiss

**VORHANDENE FARBCODES:**

FAB28RP1/LP1 RAL 1013  
FAB28RO1/LO1 RAL 2008  
FAB28RR1/LR1 RAL 3001  
FAB28RBL1/LBL1 RAL 5005  
FAB28RVE1/LVE1 PANTONE 382 C





Standkühlschrank mit Gefrierfach  
Türanschlag rechts

#### KÜHLTEIL:

Nutzinhalt gesamt: 222 l  
Dynamische Umluftkühlung  
Regelbare Temperatursteuerung  
Abtauautomatik  
Innenbeleuchtung  
4 Abstellflächen aus Sicherheitsglas  
1 Metall - Flaschenträger verchromt  
1 Behälter für Obst/Gemüse

#### INNENTÜR - AUSSTATTUNG:

1 Flaschenbord mit Kippschutz  
2 Türablagen variabel einteilbar und verchromter Schutzreling  
1 Türablage mit 2 Butter/Käsefächer und transparenter Klappabdeckung  
1 Eierablage herausnehmbar

#### GEFRIERTEIL:

Nutzinhalt gesamt: 26 l  
Eiswürfelbehälter

#### TECHNISCHE DATEN:

Energieeffizienzklasse A++  
Klimaklasse: SN - T  
Gefriervermögen: 2 kg/24h  
Störlagerzeit: 12h  
Geräuschemission: 39 dB(A) re 1pW  
El. Gesamtanschlusswert: 90 W  
Spannung/Frequenz: 220-240V/50Hz ~  
Jahresenergieverbrauch in Kilowattstunden:  
180 kWh/a

Werte nach Verordnung (EU) 1060/2010

ERHÄLTICH IN DEN FARBEN:

**FAB28RUJ1**

UNION JACK - BANDUNG RECHTS

**FAB28LUJ1**

UNION JACK - BANDUNG LINKS

**FAB28RIT1**

ITALIA - BANDUNG RECHTS

**FAB28LIT1**

ITALIA - BANDUNG LINKS





Standkühlschrank mit Gefrierfach  
Türanschlag rechts

#### KÜHLTEIL:

Nutzinhalt gesamt: **222 l**  
Dynamische Umluftkühlung  
Regelbare Temperatursteuerung  
Abtauautomatik  
Innenbeleuchtung  
**4** Abstellflächen aus Sicherheitsglas  
1 Metall - Flaschenträger verchromt  
1 Behälter für Obst/Gemüse

#### INNENTÜR - AUSSTATTUNG:

1 Flaschenbord mit Kippschutz  
2 Türablagen variabel einteilbar und verchromter Schutzreling  
1 Türablage mit 2 Butter/Käsefächer und transparenter Klappabdeckung  
1 Eierablage herausnehmbar

#### GEFRIERTEIL:

Nutzinhalt gesamt: **26 l**  
Eiswürfelbehälter

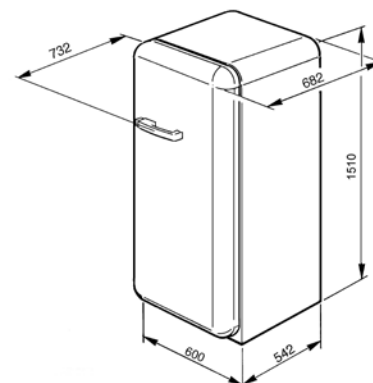
#### TECHNISCHE DATEN:

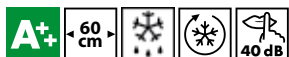
Energieeffizienzklasse **A++**  
Klimaklasse: **SN - T**  
Gefriervermögen: **2 kg/24h**  
Störlagerzeit: **12h**  
Geräuschemission: **39 dB(A) re 1pW**  
El. Gesamtanschlusswert: **90 W**  
Spannung/Frequenz: **220-240V/50Hz ~**  
Jahresenergieverbrauch in Kilowattstunden:  
**180 kWh/a**

Werte nach Verordnung (EU) 1060/2010

ERHÄLTICH IN DEN FARBEN :

**FAB28RBV3**  
BLACK VELVET - BANDUNG RECHTS  
**FAB28LBV3**  
BLACK VELVET - BANDUNG LINKS  
**FAB28RCS1**  
COLORSTRIPES - BANDUNG RECHTS  
**FAB28LCS1**  
COLORSTRIPES - BANDUNG LINKS  
**FAB28RCG1**  
CHOCOLATE DREAM - BANDUNG RECHTS  
**FAB28LCG1**  
CHOCOLATE DREAM - BANDUNG LINKS





Standkühlschrank mit Gefrierfach  
Türanschlag rechts

**Denim**

**KÜHLTEIL:**

- Nutzinhalt gesamt: **222 l**
- Dynamische Umluftkühlung
- Regelbare Temperatursteuerung
- Abtauautomatik
- Innenbeleuchtung
- 4** Abstellflächen aus Sicherheitsglas
- 1 Metall - Flaschenträger verchromt
- 1 Behälter für Obst/Gemüse

**INNENTÜR - AUSSTATTUNG:**

- 1 Flaschenbord mit Kippschutz
- 2 Türablagen variabel einteilbar und verchromter Schutzreling
- 1 Türablage mit 2 Butter/Käsefächer und transparenter Klappabdeckung
- 1 Eierablage herausnehmbar

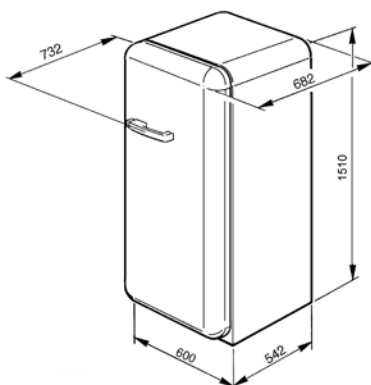
**GEFRIERTEIL:**

- Nutzinhalt gesamt: **26 l**
- Eiswürfelbehälter

**TECHNISCHE DATEN:**

- Energieeffizienzklasse **A++**
- Klimaklasse: **SN - T**
- Gefriervermögen: **2 kg/24h**
- Störlagerzeit: **12h**
- Geräuschemission: **39 dB(A) re 1pW**
- El. Gesamtanschlusswert: **90 W**
- Spannung/Frequenz: **220-240V/50Hz ~**
- Jahresenergieverbrauch in Kilowattstunden: **180 kWh/a**

Werte nach Verordnung (EU) 1060/2010



Standkühlschrank mit Gefrierfach  
Türanschlag rechts

**Red Velvet**

**KÜHLTEIL:**

- Nutzinhalt gesamt: **222 l**
- Dynamische Umluftkühlung
- Regelbare Temperatursteuerung
- Abtauautomatik
- Innenbeleuchtung
- 4** Abstellflächen aus Sicherheitsglas
- 1 Metall - Flaschenträger verchromt
- 1 Behälter für Obst/Gemüse

**INNENTÜR - AUSSTATTUNG:**

- 1 Flaschenbord mit Kippschutz
- 2 Türablagen variabel einteilbar und verchromter Schutzreling
- 1 Türablage mit 2 Butter/Käsefächer und transparenter Klappabdeckung
- 1 Eierablage herausnehmbar

**GEFRIERTEIL:**

- Nutzinhalt gesamt: **26 l**
- Eiswürfelbehälter

**TECHNISCHE DATEN:**

- Energieeffizienzklasse **A++**
- Klimaklasse: **SN - T**
- Gefriervermögen: **2 kg/24h**
- Störlagerzeit: **12h**
- Geräuschemission: **39 dB(A) re 1pW**
- El. Gesamtanschlusswert: **90 W**
- Spannung/Frequenz: **220-240V/50Hz ~**
- Jahresenergieverbrauch in Kilowattstunden: **180 kWh/a**

Werte nach Verordnung (EU) 1060/2010





FAB3ORRO1 Cadillac Pink



FAB3ORAZI Pastellblau



FAB3ORVE1 Apfelgrün



FAB3ORX1 Plarsilber Metallic



FAB3ORO1 Orange



FAB3ORNE1 Schwarz



FAB3ORV1 Pastellgrün



FAB3ORBL1 Blau



FAB3ORP1 Creme

## FAB3ORB1

STANDKÜHLSCHRANK MIT GEFRIERRAUM,  
WEISS, RECHTSANSCHLAG,  
ENERGIEEFFIZIENZKLASSE A++



H60 cm, 293 Liter, Höhe 169 cm  
KÜHLTEIL:

Gesamtnutzinhalt 229 l

Dynamische Umluftkühlung zuschaltbar

Abtauautomatik

LED -Innenbeleuchtung

4 Abstellflächen aus Sicherheitsglas,

3 variabel höhenverstellbar

1 Behälter für Obst/Gemüse transparent

1 Metall - Flaschenträger verchromt für horizontale  
Lagerung (4 Flaschen)

1 Eierbox-/Ablage herausnehmbar

INNENTÜR- AUSSTATTUNG:

1 Butter-/Käsefach transparent mit Klappabdeckung

1 Türablagen transparent mit verchromter

Schutzreling

1 Flaschenbord mit verchromter Schutzreling

1 Mehrwecktürablage transparent

GEFRIERTEIL:

Gesamtnutzinhalt \*\*\*\*64 l

4 - Sterne Tiefkühlleistung

1 Ablagerost

1 Eiswürfelschale

TECHNISCHE DATEN:

Energieeffizienzklasse A++

El. Gesamtanschlusswert: 100 W

Spannung/Frequenz: 220-240V/50Hz ~

Jahresenergieverbrauch in Kilowattstunden: 212 kWh/a

Klimaklasse: SN - T

Gefriervermögen: 3,0 kg/24h

Störlagerzeit: 15h

Geräuschemission: 38 dB(A) re 1pW

Abmessungen (HxBxT): 1688 x 600 x 720 mm  
(Tiefe inkl. Türgriff 720 mm)

Bei 90° Türöffnungswinkel muss auf der  
Scharnierseite ein Wandabstand von 162mm  
berücksichtigt werden.

Gerätebreite bei max. Türöffnungswinkel 962 mm.

Werte nach Verordnung (EU) 1060/2010

## FAB3ORR1

STANDKÜHLSCHRANK MIT GEFRIERRAUM,  
ROT, RECHTSANSCHLAG,  
ENERGIEEFFIZIENZKLASSE A++



Ausführungen

FAB3ORP1

Crème, Rechtsanschlag

FAB3OLP1

Crème, Linksanschlag

FAB3ORRO1

Cadillac Pink, Rechtsanschlag

FAB3OLRO1

Cadillac Pink, Linksanschlag

FAB3ORVE1

Apfelgrün, Rechtsanschlag

FAB3OLVE1

Apfelgrün, Linksanschlag

FAB3ORV1

Pastellgrün, Rechtsanschlag

FAB3OLV1

Pastellgrün, Linksanschlag

FAB3ORX1

Polarsilber Metallic, Rechtsanschlag

FAB3OLX1

Polarsilber Metallic, Linksanschlag

FAB3ORAZ1

Pastellblau, Rechtsanschlag

FAB3OLAZ1

Pastellblau, Linksanschlag

FAB3ORBL1

Dunkelblau, Rechtsanschlag

FAB3OLBL1

Dunkelblau, Linksanschlag

FAB3ORNE1

Schwarz, Rechtsanschlag

FAB3OLNE1

Schwarz, Linksanschlag

FAB3ORO1

Orange, Rechtsanschlag

FAB3OLO1

Orange, Linksanschlag

FAB3ORR1

Rot, Rechtsanschlag

FAB3OLR1

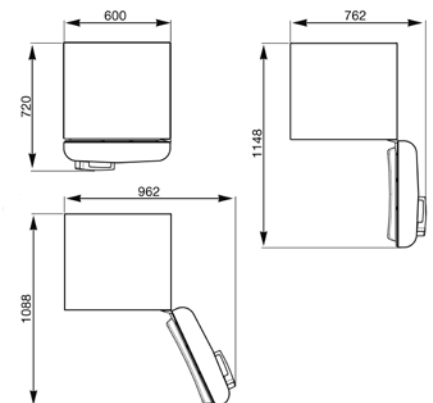
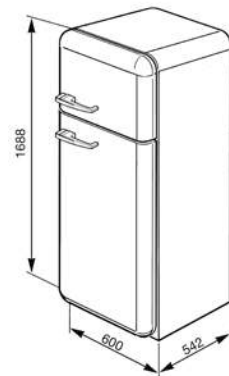
Rot, Linksanschlag

FAB3OLB1

Weiß, Linksanschlag

FAB3ORP1/LP1  
FAB3ORO1/LO1  
FAB3ORR1/LR1  
FAB3ORBL1/LBL1  
FAB3ORVE1/LVE1

RAL 1013  
RAL 2008  
RAL 3001  
RAL 5005  
PANTONE 382 C



EAN13: 8017709173920



## FAB32RPN1

STANDKÜHL- GEFRIERKOMBINATION, CREME,  
RECHTSANSCHLAG, NO FROST,  
ENERGIEEFFIZIENZKLASSE A++



### KÜHLTEIL:

Gesamtnutzinhalt 229 l  
Dynamische Umluftkühlung  
LED – Digitaldisplay mit elektronischer  
Soft – Touch Bedienung und separater  
Temperaturanzeige  
Funktion Schnellkühlen  
Kühlteil separat abschaltbar  
Temperatur-/ Türalarm optisch und akustisch  
Abtauautomatik  
LED -Innenbeleuchtung  
4 Abstellflächen aus Sicherheitsglas,  
3 variabel höhenverstellbar  
1 Behälter für Obst/Gemüse transparent  
1 Metall - Flaschenträger verchromt für horizontale  
Lagerung (4 Flaschen)  
1 Eierbox-/Ablage herausnehmbar

### INNENÜR- AUSSTATTUNG:

1 Butter-/Käsefach transparent mit Klappabdeckung  
1 Türablagen transparent mit verchromter  
Schutzreling  
1 Flaschenbord transparent mit verchromter  
Schutzreling und Kipperschutz  
1 Mehrwecktürablage transparent

### GEFRIERTEIL:

Gesamtnutzinhalt \*\*\*\* 75 l  
NO FROST Abtauautomatik sensorgesteuert  
4 - Sterne Tiefkühlleistung  
Funktion Schnellgefrieren  
2 Gefrierschubladen, 1 Schnellgefrierfachklappe mit  
transparenter Frontblende  
1 Eiswürfelschale

### TECHNISCHE DATEN:

Energieeffizienzklasse A++  
El. Gesamtanschlusswert: 146 W  
Spannung/Frequenz: 220-240V/50Hz ~  
Jahresenergieverbrauch in Kilowattstunden: 229 kWh/a  
Klimaklasse: SN - T  
Gefriervermögen: 10,0 kg/24h  
Störlagerzeit: 18h  
Geräuschemission: 41 dB(A) re 1pW

Abmessungen (HxBxT): 1926 x 600 x 720 mm  
(Tiefe inkl. Türgriff 720 mm)

Bei 90° Türöffnungswinkel muss auf der  
Scharnierseite ein Wandabstand von 162 mm  
berücksichtigt werden.

Gerätebreite bei max. Türöffnungswinkel 962 mm

Werte nach Verordnung (EU) 1060/2010

## FAB32RBN1

STANDKÜHL- GEFRIERKOMBINATION, WEISS,  
RECHTSANSCHLAG, NO FROST,  
ENERGIEEFFIZIENZKLASSE A++

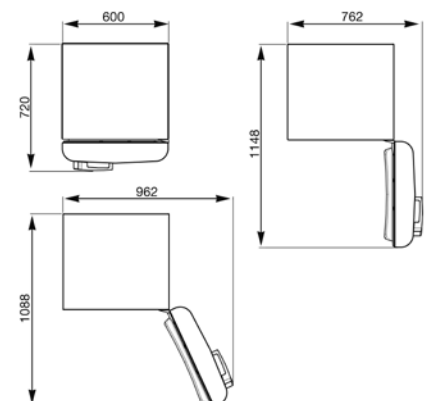
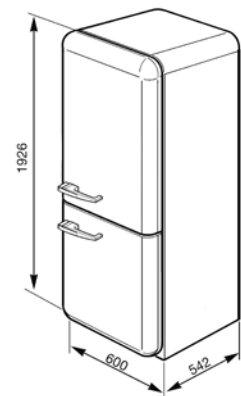


### AUSFÜHRUNGEN:

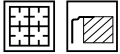
**FAB32LPN1**  
Creme, Linksanschlag  
**FAB32RRON1**  
Cadillac Pink, Rechtsanschlag  
**FAB32LRON1**  
Cadillac Pink, Linksanschlag  
**FAB32RVEN1**  
Apfelgrün, Rechtsanschlag  
**FAB32LVEN1**  
Apfelgrün, Linksanschlag  
**FAB32RVN1**  
Pastellgrün, Rechtsanschlag  
**FAB32LVN1**  
Pastellgrün, Linksanschlag  
**FAB32RXN1**  
Polarsilber/Metallic, Rechtsanschlag  
**FAB32LXN1**  
Polarsilber/Metallic, Linksanschlag  
**FAB32LAZN1**  
Pastellblau, Linksanschlag  
**FAB32RBLN1**  
Dunkelblau, Rechtsanschlag  
**FAB32LBLN1**  
Dunkelblau, Linksanschlag  
**FAB32RNN1**  
Schwarz, Rechtsanschlag  
**FAB32LNEN1**  
Schwarz, Linksanschlag  
**FAB32RON1**  
Orange, Rechtsanschlag  
**FAB32LON1**  
Orange, Linksanschlag  
**FAB32RRN1**  
Rot, Rechtsanschlag  
**FAB32LRN1**  
Rot, Linksanschlag  
**FAB32RBN1**  
Weiß, Rechtsanschlag  
**FAB32LBN1**  
Weiß, Linksanschlag

**FAB32RPN1/LPN1**  
**FAB32RON1/LON1**  
**FAB32RRN1/LRN1**  
**FAB32RBLN1/LBLN1**  
**FAB32RVEN1/LVEN1**

**RAL 1013**  
**RAL 2008**  
**RAL 3001**  
**RAL 5005**  
**PANTONE 382 C**



## PGF95-4



5 Kochzonen  
 Fünfflammig  
 VL: Normalbrenner 1,80 kW  
 HL: Normalbrenner 1,80 kW  
 M: Blitzbrenner 4,00 kW  
 VR: Sparbrenner 1,05 kW  
 HR: Normalbrenner 1,80 kW

3 Abstellroste aus Gusseisen  
 4 Brennerdeckel schwarz emailliert  
 1 Blitzbrennerdeckel

Gerät voreingestellt auf Erdgas Gruppe (EE) G20 - 20mbar  
 Normnennbelastung  $Q_n$ : 10,45 kW

SICHERHEIT:  
 Automatische Einhandzündvorrichtung  
 Schnell reagierende thermoelektrische Zündsicherung

SERIENZUBEHÖR:  
 Düsensatz für Flüssiggas G20 - 20mbar  
 Düsensatz für Flüssiggas G30/G31 - 50mbar  
 WOK Rostaufsatz aus Gusseisen  
 KIT Bedienknebel im Linea - Design

TECHNISCHE DATEN:  
 El. Gesamtanschlusswert: 1 W  
 Spannung/ Frequenz:  
 220- 240 V /50- 60 Hz ~ 1N

EAN13: 8017709161620

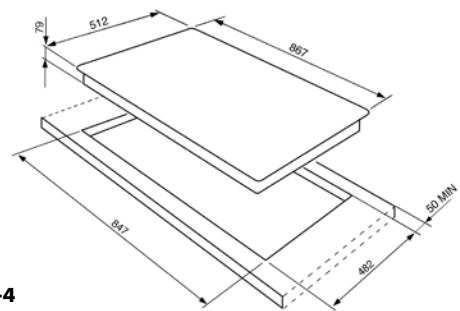
OPTIONALES ZUBEHÖR:  
 BB3679 Grillplatte  
 WOKGHC-1 WOK Ring



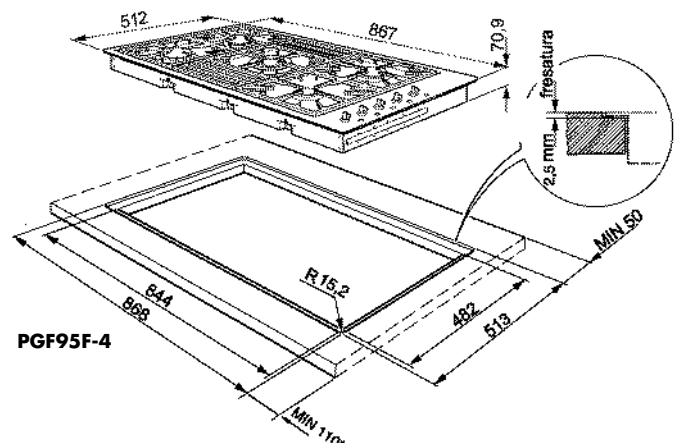
Knebel im Linea Design sind mit im Lieferumfang.



PGF95F-4  
 Flächenbündiger



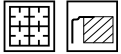
PGF95-4



PGF95F-4



## PGF75-4



5 Kochzonen  
Fünfflammig  
VL: Sparbrenner 1,05 kW  
HL: Normalbrenner 1,80 kW  
M: Blitzbrenner 4,00 kW  
VR: Sparbrenner 1,05 kW  
HR: Normalbrenner 1,80 kW

2 Abstellroste aus Gusseisen  
4 Brennerdeckel schwarz emailliert  
1 Blitzbrennerdeckel

Gerät voreingestellt auf Erdgas Gruppe (EE) G20 - 20mbar  
Normnennbelastung Qn: **9,70 kW**

SICHERHEIT:  
Automatische Einhandzündvorrichtung  
Schnell reagierende thermoelektrische Züandsicherung

SERIENZUBEHÖR:  
Düsensatz für Flüssiggas G20 - 20mbar  
Düsensatz für Flüssiggas G30/G31 - 50mbar  
WOK Rostaufsatz aus Gusseisen  
KIT Bedienknebel im Linea - Design

TECHNISCHE DATEN:  
El. Gesamtanschlusswert: **1 W**  
Spannung/ Frequenz:  
**220- 240 V /50- 60 Hz ~ 1N**

EAN13: 8017709161613

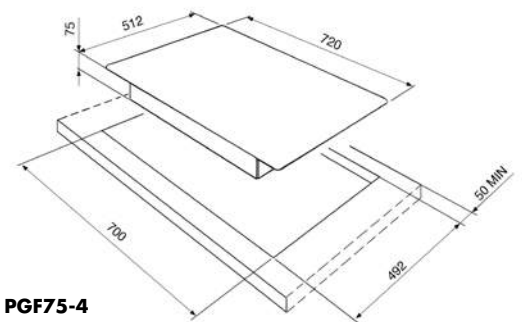
OPTIONALES ZUBEHÖR:  
WOKGHC-1 WOK Ring



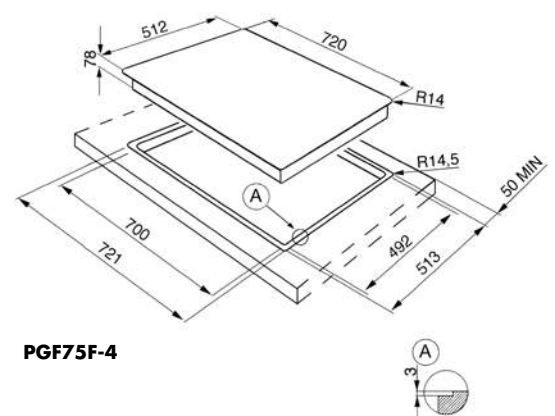
Knebel im Linea Design sind mit im Lieferumfang.



PGF75F-4  
Flächenbündiger



**PGF75-4**



**PGF75F-4**





## ELEGANZ UND DESIGN

Die Planung der Innenausstattung und Einrichtung ist abhängig vom individuellen Geschmack. SMEG stellt eine große Auswahl von ästhetischen Produkten zur Verfügung und ermöglicht auf diese Weise, die Küche den jeweiligen persönlichen Wünschen entsprechend zu gestalten.



### Linea

Backöfen im modernen und minimalistischem Stil. Ein langer schmaler Griff, transparente Knebel oder auch ein Klartextdisplay und Glas sind die markanten Merkmale.



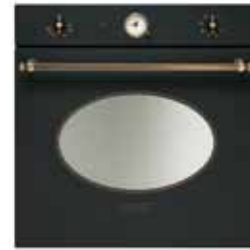
### Classici

Eindrucksvolle Backöfen, die mit der markanten Türreling und Bedienknebel, unverkennbar sind. Prägnant für diese Linie ist auch das Material Edelstahl.



### Linea Pura

Es stehen formschöne Knebel im Mittelpunkt, die durch sanften Druck verschwinden und eine glatte Edelstahlfront zurücklassen. Umrandet werden die runden Objekte von einem leuchtenden Ring.



### Nostalgie

Erlasene Backöfen mit prägenden Komponenten als Zeugen einer Zeit, in der noch mit großer Leidenschaft Traditionen gepflegt wurden.



### Cortina

Die Backofentür erinnert an traditionelle Kunstschmiedearbeit. Edle Elemente, wie doppelte Zierleisten und ein nostalgischer Griff machen diese Backöfen zu einem Unikat.

## SMEG BACKÖFEN MIT GRAFIK-FARBDISPLAY UND TOUCH BEDIENFELD



Intuitivität, Funktionalität und TOUCH CONTROL in seiner innovativsten Form, die alle Erwartungen übertreffen: So lautete das oberste Ziel, als SMEG den neuen Backofen SFP140 im Linea Design plante. Um den modernen Köchen die Arbeit zu erleichtern, wurden 46 Koch- und Bratprogramme entwickelt, mit denen sich zahlreiche Gerichte je nach Lebensmittel, Gewicht, Zeit und Gartemperatur einstellen lassen. Für die Profiköche stehen zusätzlich 10 individuell belegbare Plätze für die Lieblingsrezepte zur Verfügung, die sich je nach Gusto speichern lassen.

Der Backofen SFP140 ist mit einem TFT - Grafik Farbdisplay EasyGuide mit Touch - Screen Bedienung und Klartextanzeige ausgestattet. Die verschiedenen Funktionen und Optionen des Backofens, die 46 Automatikprogramme und 10 freien Plätze für Rezepte, sowie die zahlreichen Sonderfunktionen, lassen sich spielend leicht durch Berührung aufrufen, einstellen und je nach Vorliebe anpassen.



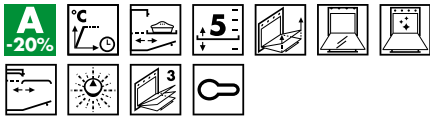
## SF122



## SF122N



## SF122B



10 Beheizungsarten, 1 VAPOR CLEAN  
Reinigungsfunktion



BACKOFEN MULTIFUNKTION:

LCD – Display / Programuhr für Gardauer,  
automatische Start-/ Endabschaltung,  
Kurzzeitwecker

Akustisches Signal bei Programmende

ECO Backfunktion (Reduzierung des  
Energieverbrauches auf 1,80kWh)

Elektronische Steuerung

Temperaturregelbereich 30° - 280°C

Backofenvolumen netto: 72 l

Backofenvolumen brutto: 79 l

Einschubführungen verchromt

1 Halogenbeleuchtung

Backraumausleuchtung bei geöffneter Gerätetür

Abnehmbare Backofentür

SICHERHEIT:

Thermostatisch geregeltes Kühlgebläse mit  
ventilierter Türkühlung

Sicherheitsabschaltung der Beheizung und  
Ventilation nach Öffnung der Backofentür

SERIENZUBEHÖR:

1 Backblech (40 mm tief)

1 Grillrost mit Tiefensperre

1 Auflagerost

TECHNISCHE DATEN:

El. Gesamtanschlusswert: 3,0 kW

Spannung/Frequenz:

220-240 V / 50/60Hz ~ 1N

ECologic Programmoption: Leistungsbegrenzung  
auf 2,3 kW (Anschlussleistung)

Showroom Ausstellungsschaltung programmierbar

ENERGIEVERBRAUCH:

Bei konventioneller Beheizung: 0,95 kWh

Bei ventilierter Beheizung: 0,79 kWh

Energieeffizienzklasse A-20%

OPTIONALES ZUBEHÖR:

GT1T-1 Teleskop - Vollauszug, 1 Ebene

GT1P-1 Teleskop - Teilauszug, 1 Ebene

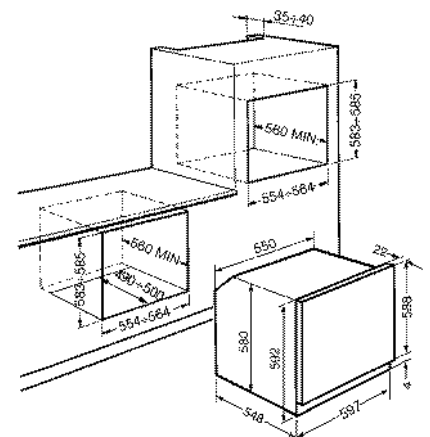
BN620-1 Backblech (20 mm tief)

BN640 Backblech/Fettpanne (40 mm tief)

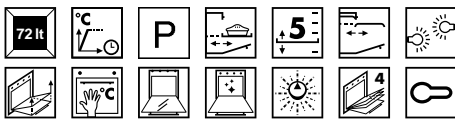
SF122 EAN13: 8017709171735

SF122N EAN13: 8017709173227

SF122B EAN13: 8017709173234



# SFP125-1



9 Beheizungsarten, 2 Pyrolyse  
Reinigungsfunktionen



BACKOFEN MULTIFUNKTION:

LCD - Display / Programmuhr für Gardauer,  
automatische Start-/ Endabschaltung,  
Kurzzeitwecker

Akustisches Signal bei Programmende

ECO Backfunktion (Reduzierung des  
Energieverbrauches auf 1,80kWh)

2 Pyrolysestufen: ECO 2h, Intensiv 2h – 3h

Keramik-Katalysator zur Geruchsneutralisierung

Elektronische Steuerung

Temperaturregelbereich 50° - 280°C

Backofenvolumen netto: 72 l

Backofenvolumen brutto: 79 l

Einschubführungen verchromt

Barbecue Drehspießset

Backraumausleuchtung bei geöffneter Gerätetür

Abnehmbare Backofentür

SICHERHEIT:

Thermostatisch geregeltes Kühlgebläse mit

ventilierter Türkühlung

Sicherheitsabschaltung der Beheizung und

Ventilation nach Öffnung der Backofentür

SERIENZUBEHÖR:

1 Teleskop – Teilauszug, 1 Ebene

2 Backbleche (40 mm tief)

2 Grillroste mit Tiefensperre

1 Auflagerost

1 Drehspießset

TECHNISCHE DATEN:

El. Gesamtanschlusswert: 3,0 kW

Spannung/Frequenz:

220-240 V / 50/60Hz ~ 1N

ECOlogic Programmoption: Leistungsbegrenzung

auf 2,3 kW (Anschlussleistung)

Showroom Ausstellungsschaltung programmierbar

EAN13: 8017709171018

FÜR BEIDE MODELLE:

ENERGIEVERBRAUCH:

Bei konventioneller Beheizung: 1,01 kWh

Bei ventilierter Beheizung: 0,94 kWh

Energieeffizienzklasse A

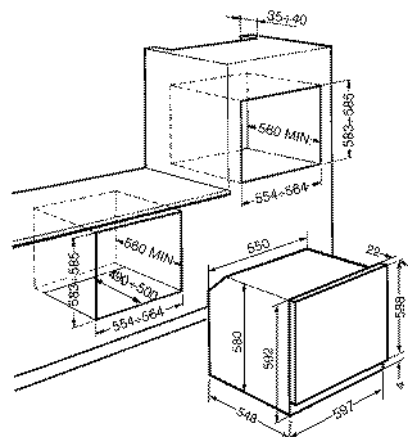
OPTIONALES ZUBEHÖR:

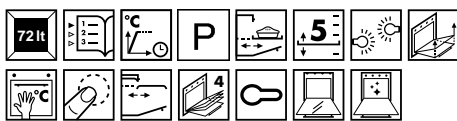
GT1T-1 Teleskop - Vollauszug, 1 Ebene

GT1P-1 Teleskop - Teilauszug, 1 Ebene

BN620-1 Backblech (20 mm tief)

BN640 Backblech/Fettpanne (40 mm tief)





10 Beheizungsarten, 2 Pyrolyse  
Reinigungsfunktionen



BACKOFEN MULTIFUNKTION:

TFT - Grafik Farbdisplay **EasyGuide** mit

**Touch - Screen** Bedienung und **Klartextanzeige**

Programmuhr für Gardauer, automatische

Start-/ Endabschaltung, Kurzzeitwecker

Akustisches Signal bei Programmende

**ECO** Backfunktion (Reduzierung des  
Energieverbrauches auf 1,80kWh)

**Grill- Heißluft** Profiprogramm

**SmartCooking** Niedrigtemperaturgaren ab 50°C

46 Automatikprogramme

**Rezept - Memory** für 10 persönliche Programme

**7 Sonderprogramme:** Minutenzähler, Grill-

Drehspieß, Hefestufe, Auftaustufe, Teller

vorwärmen, Konservierung, Temperatur halten

**2 Pyrolysestufen:** ECO 2h, Intensiv 2h – 3h

**Keramik - Katalysator** zur Geruchsneutralisierung

Temperaturregelbereich 30° - 280°C

**Statusanzeige Aufheizphase**

Backofenvolumen netto: 72 l

Backofenvolumen brutto: 79 l

Einschubführungen verchromt

**Barbecue Drehspießset**

Backraumausleuchtung bei geöffneter Gerätetür

Abnehmbare Backofentür

SICHERHEIT:

Thermostatisch geregeltes Kühlgebläse mit  
ventilierter Türkühlung

Sicherheitsabschaltung der Beheizung und  
Ventilation nach Öffnung der Backofentür

SERIENZUBEHÖR:

1 Teleskop - Teilauszug, 1 Ebene

2 Backbleche/Fettpfannen (40 mm tief)

2 Grillroste mit Tiefensperre

1 Auflagerost

1 Drehspießset

TECHNISCHE DATEN:

El. Gesamtanschlusswert: 3,0 kW

Spannung/Frequenz:

220-240 V / 50/60Hz ~ 1N

**ECologic** Programmoption: Leistungsbegrenzung  
auf 2,3 kW (Anschlussleistung)

Showroom Ausstellungsschaltung programmierbar

ENERGIEVERBRAUCH:

Bei konventioneller Beheizung: 1,01 kWh

Bei ventilierter Beheizung: 0,94 kWh

Energieeffizienzklasse A

OPTIONALES ZUBEHÖR:

**GT1T-1** Teleskop - Vollauszug, 1 Ebene

**GT1P-1** Teleskop - Teilauszug, 1 Ebene

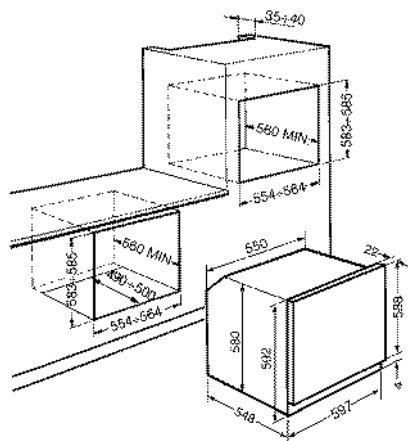
**BN620-1** Backblech (20 mm tief)

**BN640** Backblech/Fettpanne (40 mm tief)

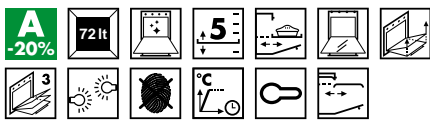
EAN13: 8017709172015



SFP140S  
Silberglas



## SF390X



9 Beheizungsarten, 1 VAPOR CLEAN  
Reinigungsfunktion



BACKOFEN MULTIFUNKTION:

LCD – Display / Programmuhr für Gardauer,  
automatische Start-/ Endabschaltung,  
Kurzzeitwecker  
Akustisches Signal bei Programmende  
ECO Backfunktion (Reduzierung des  
Energieverbrauches auf 1,80kWh)  
Elektronische Steuerung  
Temperaturregelbereich 50° - 250°C  
Backofenvolumen netto: 72 l  
Backofenvolumen brutto: 79 l  
Einschubführungen verchromt  
Backraumausleuchtung bei geöffneter Gerätetür  
Abnehmbare Backofentür

SICHERHEIT:

Thermostatisch geregeltes Kühlgebläse mit  
ventilierter Türkühlung  
Sicherheitsabschaltung der Beheizung und  
Ventilation nach Öffnung der Backofentür

SERIENZUBEHÖR:

1 Teleskop – Teilauszug, 1 Ebene  
1 Backbleche (40 mm tief)  
1 Backblech (20 mm tief)  
1 Grillrost mit Tiefensperre  
1 Auflagerost

TECHNISCHE DATEN:

El. Gesamtanschlusswert: 3,0 kW  
Spannung/Frequenz:  
220-240 V / 50/60Hz ~ 1N

ENERGIEVERBRAUCH:

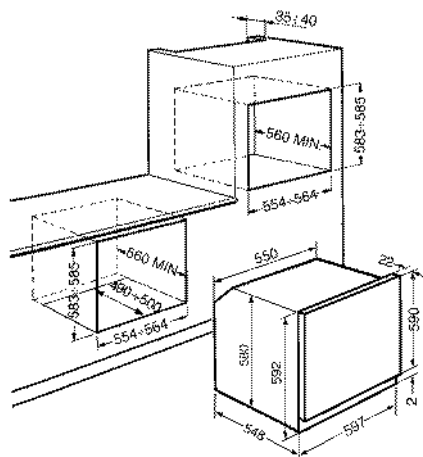
Bei konventioneller Beheizung: 0,95 kWh  
Bei ventilierter Beheizung: 0,79 kWh  
Energieeffizienzklasse A-20%

EAN13: 8017709172572

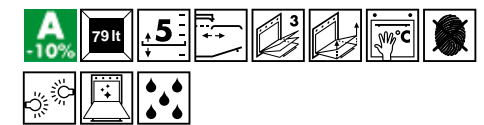
FÜR BEIDE MODELLE:

OPTIONALES ZUBEHÖR:

GT1T-1 Teleskop - Vollauszug, 1 Ebene  
GT1P-1 Teleskop - Teilauszug, 1 Ebene  
BN620-1 Backblech (20 mm tief)  
BN640 Backblech/Fettpanne (40 mm tief)



## SF388X



9 Beheizungsarten, 1 VAPOR CLEAN  
Reinigungsfunktion



BACKOFEN MULTIFUNKTION:

Kurzzeitwecker für Gardauer mit automatischer  
Endabschaltung  
Akustisches Signal bei Programmende  
Temperaturregelbereich 50° - 250°C  
Backofenvolumen netto: 72 l  
Backofenvolumen brutto: 79 l  
Einschubführungen verchromt  
Backraumausleuchtung bei geöffneter Gerätetür  
Abnehmbare Backofentür

SICHERHEIT:

Thermostatisch geregeltes Kühlgebläse  
mit ventilierter Türkühlung  
Sicherheitsabschaltung der Beheizung und  
Ventilation nach Öffnung der Backofentür

SERIENZUBEHÖR:

1 Backblech (40 mm tief)  
1 Grillrost  
1 Auflagerost

TECHNISCHE DATEN:

El. Gesamtanschlusswert: 3,0 kW  
Spannung/Frequenz: 220-240 V / 50/60 Hz ~ 1N

ENERGIEVERBRAUCH:

Bei konventioneller Beheizung: 1,00 kWh  
Bei ventilierter Beheizung: 0,85 kWh  
Energieeffizienzklasse A-10%

Optionen

GT1T-1 - Teleskop - Vollauszug  
GT1P-1 - Teleskopauszug - Teilauszug  
BN620-1 - Backblech, emailiert  
BN640 - Backblech, emailiert  
PRTX - Pizzastein mit Griffen  
PALPZ - Pizzaschieber

EAN13: 8017709165819

## SC45MF2



Kompaktbackofen  
Nische 45 cm

10 Beheizungsarten



**2 LED - Display**, Programmuhr für Gardauer, automatische Start-/Endabschaltung, Kurzzeitwecker  
Akustisches Signal bei Programmende  
ECO Backfunktion (Reduzierung des Energieverbrauches)  
Infrarot Großflächengrill **1,50 kW**, zur Reinigung absenkbar  
Elektronische Steuerung  
Anzeige für Gardauer und Temperatur  
Temperaturregelbereich **50° - 250°C**, einstellbar in **5°C - Schritten**  
Backofenvolumen netto: **38 l**  
Backofenvolumen brutto: **41 l**  
Einschubführungen verchromt  
**1** Innenbeleuchtung  
Backraumausleuchtung bei geöffneter Gerätetür  
Abnehmbare Backofentür

### SICHERHEIT:

Thermostatisch geregeltes Kühlgebläse mit ventilierter Türkühlung  
Sicherheitsabschaltung der Beheizung und Ventilation nach Öffnung der Backofentür

### SERIENZUBEHÖR:

1 Backblech  
1 Grillrost

### TECHNISCHE DATEN:

El. Gesamtanschlusswert: **2,9 kW**  
Spannung/Frequenz:  
**220-240 V / 50/60Hz ~ 1N**

Showroom Ausstellungsschaltung programmierbar

### ENERGIEVERBRAUCH:

Bei konventioneller Beheizung: **0,85 kWh**  
Bei ventilierter Beheizung: **0,72 kWh**  
Energieeffizienzklasse **A**

SC45MF2 EAN13: 8017709117627  
SC45MFNE2 EAN13: 8017709117634



SC45MFNE2

## SC45MCB2



Kompakt-Mikrowellenbackofen  
Nische 45 cm

10 Programmfunktionen



Heißluft, Heißluft + Grill, Infrarotgrill, Pizza, Auftauen nach Zeit, Auftauen nach Gewicht, Mikrowelle, Mikrowelle + Infrarotgrill, Mikrowelle + Heißluft

**2 LED - Display**, Programmuhr für Gardauer, automatische Start-/Endabschaltung, Kurzzeitwecker  
Akustisches Signal bei Programmende  
Elektronische Steuerung  
Temperaturregelbereich **50° - 220°C**  
Backofenvolumen netto: **34 l**  
Backofenvolumen brutto: **35 l**  
**3** Backebenen  
Einschubführungen verchromt  
**1** Innenbeleuchtung  
Glas - Drehteller **Ø 32cm**  
Backraumausleuchtung bei geöffneter Gerätetür

### SICHERHEIT:

Thermostatisch geregeltes Kühlgebläse mit ventilierter Türkühlung  
Sicherheitsabschaltung der Beheizung nach Öffnung der Backofentür

### SERIENZUBEHÖR:

1 Glaspfanne (25 mm tief)  
1 Grillrost  
1 Pizzateller

### TECHNISCHE DATEN:

Mikrowellenleistung min.: **1,00 kW**  
Mikrowellenleistung max.: **1,85 kW**

El. Gesamtanschlusswert: **3,4 kW**  
Spannung/Frequenz:  
**220-240 V / 50/60Hz ~ 1N**

ECOlogic Programmoption: Leistungsbegrenzung auf 2,3 kW (Anschlussleistung)  
Showroom Ausstellungsschaltung programmierbar



SC45MC2



SC45MCNE2

## SC45VB2



Kompakt - Dampfgerar  
Nische 45 cm

6 Programmfunktionen



Auftauen, Dampf manuell, Fleisch, Fisch, Gemüse, Aufwärmen, Sterilisieren

**2 LED - Display**, Programmuhr für Gardauer, automatische Start-/Endabschaltung, Kurzzeitwecker  
Akustisches Signal bei Programmende  
Elektronische Steuerung  
Temperaturregelbereich **40° - 100°C**  
Elektronische Temperatursteuerung  
Einschubführungen verchromt  
Innenvolumen netto: **34 l**  
Innenvolumen brutto: **35 l**  
**3** Garebenen  
Edelstahlgarräum mit geprägten Schienenführungen  
**1** Innenbeleuchtung  
Wassertank **1,2 l**  
Garräumausleuchtung bei geöffneter Gerätetür  
Wasserstandsanzeige  
Entkalkungsanzeige / Entkalkungsprogramm

### SICHERHEIT:

Thermostatisch geregeltes Kühlgebläse mit ventilierter Türkühlung  
Sicherheitsabschaltung der Beheizung nach Öffnung der Backofentür

### SERIENZUBEHÖR:

1 Auflagerost  
1 Garschale Edelstahl ungelocht (20mm tief)  
1 Garschale Edelstahl gelocht (40mm tief)

### TECHNISCHE DATEN:

El. Gesamtanschlusswert: **1,5 kW**  
Spannung/Frequenz:  
**220-240 V / 50/60Hz ~ 1N**

Showroom Ausstellungsschaltung programmierbar



## SC45VNE2



## SC45VC2



### OPTIONALES ZUBEHÖR:

- CT15-2 Wärmeschublade, Edelstahl
- CT15NE-2 Wärmeschublade, Schwarz
- CT15B-2 Wärmeschublade, Weiß
- PR3845X Verbindungsleiste

- SC45V2 EAN13: 8017709126100
- SC45VNE2 EAN13: 8017709126117
- SC45VB2 EAN13: 8017709170929

Kompakt - Dampfbackofen  
Nische 45 cm

10 Programmfunktionen



Heißluft, Heißluft + Grill, Infrarotgrill, Pizza,  
Dampf + Heißluft  
**Dampf:** Manuell, Fleisch, Fisch, Gemüse,  
Sterilisieren

**2 LED - Display**, Programmuhr für Gardauer,  
automatische Start-/Endabschaltung,  
Kurzzeitwecker  
Akustisches Signal bei Programmende  
Elektronische Steuerung  
Temperaturregelbereich **40° - 220°C**  
Backofenvolumen netto: **31 l**  
Backofenvolumen brutto: **38 l**  
**3** Backebenen  
Einschubführungen verchromt  
**1** Innenbeleuchtung  
Wassertank **1,2 l**  
Garraumausleuchtung bei geöffneter Gerätetür  
Wasserstandsanzeige  
Entkalkungsanzeige / Entkalkungsprogramm

### SICHERHEIT:

Thermostatisch geregeltes Kühlgebläse mit  
ventilierter Türkühlung  
Sicherheitsabschaltung der Beheizung nach  
Öffnung der Backofentür

### SERIENZUBEHÖR:

- 1 Auflagerost
- 1 Garschale Edelstahl ungelocht (20mm tief)
- 1 Garschale Edelstahl gelocht (40mm tief)

### TECHNISCHE DATEN:

El. Gesamtanschlusswert: **3,2 kW**  
Spannung/Frequenz:  
**220-240 V / 50/60Hz ~ 1N**

**ECologic** Programmoption: Leistungsbegrenzung  
auf 2,3 kW (Anschlussleistung)  
Showroom Ausstellungsschaltung programmierbar

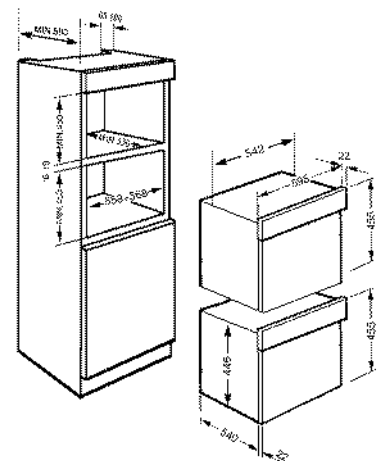
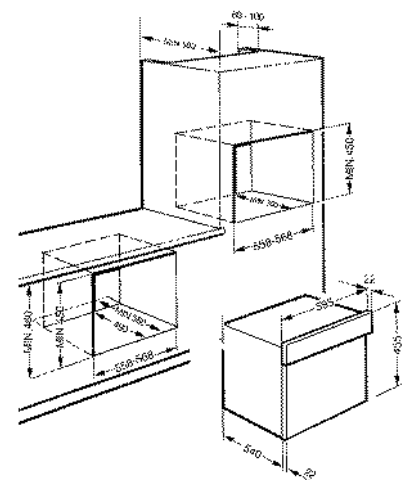
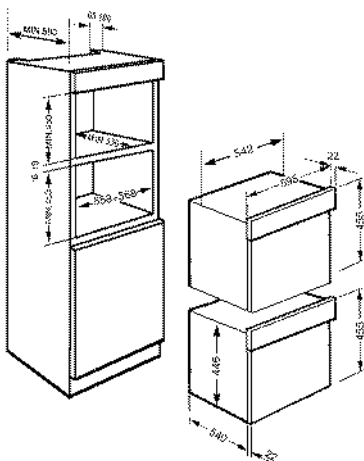
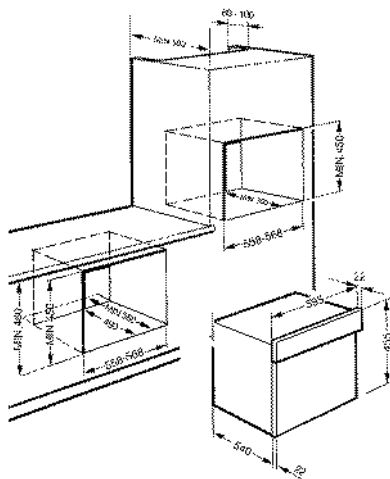
### ENERGIEVERBRAUCH:

Bei ventilierter Beheizung: **0,54 kWh**

### OPTIONALES ZUBEHÖR:

- CT15-2 Wärmeschublade, Edelstahl
- PR3845X Verbindungsleiste

EAN13: 8017709168865



## CT15B-2



Schublade auf Teleskop-Vollauszug  
Edelstallinnenraum  
Touch – Control Bedienung  
Timer programmierbar von  
**1 – 240 min.** mit automatischer Endabschaltung  
Akustisches Signal bei Programmende  
Startzeitvorwahl von **0 – 9h 50 min.**  
Temperaturregelbereich **30° - 75°C**  
Digitale Temperaturanzeige  
Betriebsanzeige  
Rutschfeste Matte  
Max. Beladungskapazität 25 kg  
Max. Tragkraft Gehäuse 45 kg  
Max Tellergröße **Ø 32cm**

TECHNISCHE DATEN:  
El. Gesamtanschlusswert: **0,4 kW**  
Spannung/Frequenz:  
**220-240 V / 50/60Hz ~ 1N**

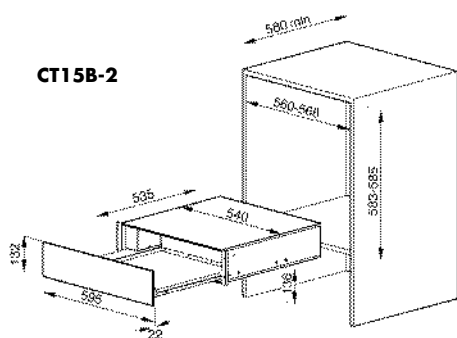
EAN13: 8017709117689  
EAN13: 8017709117696  
EAN13: 8017709170936



CT15-2  
Silberglas



CT15NE-2  
Schwarz

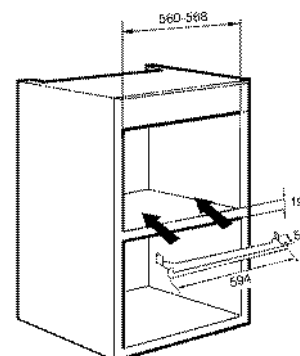


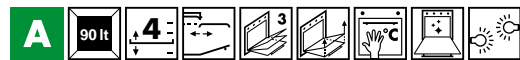
## PR3845X



Abdeckleiste unten aus Edelstahl mit  
Anti Finger Protection.  
L x B: 59,4 x 5,5 cm  
Einsetzbar für die Montage im Hocheinbau  
Kombinierbar für mehrerer 60 cm Einbaugeräte  
bei übereinander angeordneter Montage.

EAN13: 8017709124182





10 Beheizungsarten, 1 VAPOR CLEAN Reinigungsfunktion



#### BACKOFEN MULTIFUNKTION:

Höhe für den Einbau 48cm  
 Digitale Programmuhr / Timer für Gardauer und automatischer Start/-  
 Endabschaltung, Kurzzeitwecker  
 Akustisches Signal Programmende  
 Katalytische Selbstreinigung  
 Temperaturregelbereich 50° - 250°C  
 Backofenvolumen netto: 80 l  
 Backofenvolumen brutto: 90 l  
 4 Backebenen  
 Einschubführungen verchromt  
 Barbecue Drehspießset  
 2 Backofenbeleuchtungen  
 Abnehmbare Backofentür

#### SICHERHEIT:

Thermostatisch geregeltes Kühlgebläse mit ventilierter Türkühlung  
 Sicherheitsabschaltung der Beheizung und Ventilation nach Öffnung der  
 Backofentür

#### SERIENZUBEHÖR:

1 Fettpfanne (40 mm tief) mit integriertem Rost  
 1 Rost

#### TECHNISCHE DATEN:

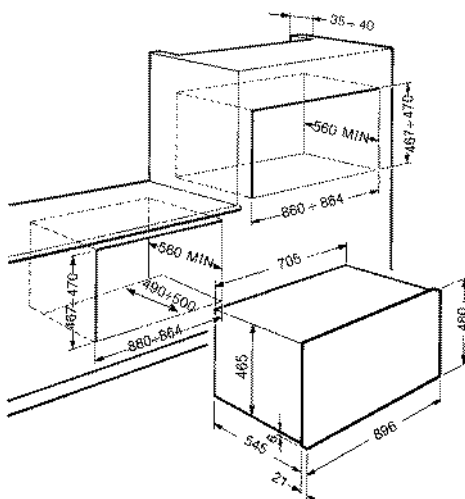
El. Gesamtanschlusswert: 3,00 kW  
 Grill: 2,70 kW  
 Spannung/Frequenz: 220-240 V / 50/60 Hz ~ 1N

#### ENERGIEVERBRAUCH:

Bei konventioneller Beheizung: 1,10 kWh  
 Bei ventilierter Beheizung: 0,99 kWh  
 Energieeffizienzklasse: A

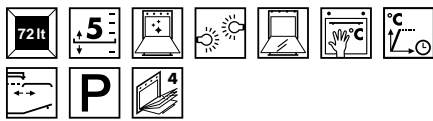
#### OPTIONEN

GT1T1 - Teleskop- Vollauszug  
 PCF90 - Katalysenset  
 PPR2 - rechteckiger Pizzastein  
 PALPZ - Pizzaschieber



**SF9310XR**

# SFP750AX



9 Beheizungsarten, 1 Pyrolyse  
Reinigungsfunktion



#### BACKOFEN MULTIFUNKTION:

Gerätefront im Kolonialstil mit Applikationen im Silber Antik - Design

Analoge Programmuhr für Gardauer, automatische Start-/ Endabschaltung, Kurzzeitwecker  
Akustisches Signal bei Programmende  
ECO Backfunktion (Reduzierung des Energieverbrauches auf 1,80kWh)

**Keramik-Katalysator** zur Geruchsneutralisierung  
Elektronische Steuerung

Temperaturbereich **50° - 280°C**

Backofenvolumen netto: **72 l**

Backofenvolumen brutto: **79 l**

Einschubführungen verchromt

#### Barbecue Drehspeißset

Backraumausleuchtung bei geöffneter Gerätetür  
Abnehmbare Backofentür

#### SICHERHEIT:

Thermostatisch geregeltes Kühlgebläse mit ventilierter Türkühlung

Sicherheitsabschaltung der Beheizung und Ventilation nach Öffnung der Backofentür

#### SERIENZUBEHÖR:

2 Backbleche (40 mm tief)

2 Grillroste mit Tiefensperre

1 Auflagerost

1 Drehspeißset

#### TECHNISCHE DATEN:

El. Gesamtanschlusswert: **3,0 kW**

Spannung/Frequenz:

**220-240 V / 50/60Hz ~ 1N**

#### ENERGIEVERBRAUCH:

Bei konventioneller Beheizung: **1,01 kWh**

Bei ventilierter Beheizung: **0,94 kWh**

Energieeffizienzklasse **A**

SFP750AX EAN13: 8017709172343

SFP750BS EAN13: 8017709171636

#### OPTIONALES ZUBEHÖR:

GT1T-1 Teleskop - Vollauszug, 1 Ebene

GT1P-1 Teleskop - Teilauszug, 1 Ebene

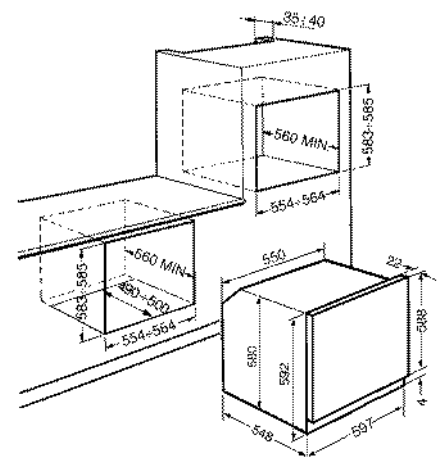
BN620-1 Backblech (20 mm tief)

BN640 Backblech/Fettpanne (40 mm tief)

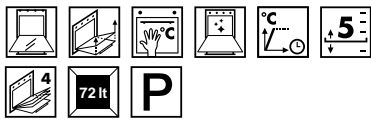


SFP750BS

Modell in Weiß



## SFP805A



6 Beheizungsarten, 2 Pyrolyse  
Reinigungsfunktionen



BACKOFEN MULTIFUNKTION:

Bedienknebel / Türreling Gold - Design  
Analoge Programmuhr für Gardauer, automatische  
Start-/Endabschaltung, Kurzzeitwecker  
Akustisches Signal bei Programmende  
ECO Backfunktion (Reduzierung des  
Energieverbrauches auf 1,80kWh)  
2 Pyrolysestufen: ECO 2h, Intensiv 2h – 3h  
Keramik-Katalysator zur Geruchsneutralisierung  
Elektronische Steuerung  
Temperaturregelbereich 50° - 280°C  
Backofenvolumen netto: 72 l  
Backofenvolumen brutto: 79 l  
Einschubführung verchromt

Barbecue Drehspießset

1 Halogenbeleuchtung (40 W)  
Backraumausleuchtung bei geöffneter Gerätetür  
Abnehmbare Backofentür

SICHERHEIT:

Thermostatisch geregeltes Kühlgebläse mit  
ventilierter Türkühlung  
Sicherheitsabschaltung der Beheizung und  
Ventilation nach Öffnung der Backofentür

SERIENZUBEHÖR:

2 Backbleche (40 mm tief)  
2 Grillroste mit Tiefensperre  
1 Auflagerost  
1 Drehspießset

TECHNISCHE DATEN:

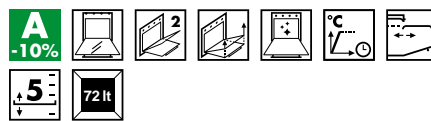
El. Gesamtanschlusswert: 3,0 kW  
Spannung/Frequenz:  
220-240 V / 50/60Hz ~ 1N

ENERGIEVERBRAUCH

Bei konventioneller Beheizung: 1,01 kWh  
Bei ventilierter Beheizung: 0,94 kWh  
Energieeffizienzklasse A

SFP805AO EAN13: 8017709184292  
SFP805P EAN13: 8017709172022  
SFP805A EAN13: 8017709177324  
SFP805PO EAN13: 8017709184285

## SF805P



8 Beheizungsarten, 1 VAPOR CLEAN  
Reinigungsfunktion



BACKOFEN MULTIFUNKTION:

Bedienknebel / Türreling Gold - Design  
Analoge Programmuhr für Gardauer, automatische  
Start-/ Endabschaltung, Kurzzeitwecker  
Akustisches Signal bei Programmende  
Temperaturregelbereich 50° - 250°C  
Backofenvolumen netto: 72 l  
Backofenvolumen brutto: 79 l  
Einschubführungen verchromt  
1 Backofenbeleuchtung  
Backraumausleuchtung bei geöffneter Gerätetür  
Abnehmbare Backofentür

SICHERHEIT:

Thermostatisch geregeltes Kühlgebläse mit  
ventilierter Türkühlung  
Sicherheitsabschaltung der Beheizung und  
Ventilation bei Öffnung der Backofentür

SERIENZUBEHÖR:

1 Backblech (20 mm tief)  
1 Fettpfanne (40 mm tief)  
1 Grillrost mit Tiefensperre  
1 Auflagerost

TECHNISCHE DATEN:

El. Gesamtanschlusswert: 3,0 kW  
Spannung/Frequenz:  
220-240 V / 50/60 Hz ~ 1N

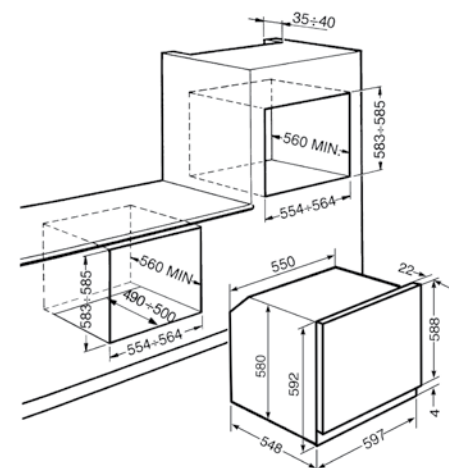
ENERGIEVERBRAUCH:

Bei konventioneller Beheizung: 1,00 kWh  
Bei ventilierter Beheizung: 0,79 kWh  
Energieeffizienzklasse A-10%

SF805A EAN13: 8017709176228  
SF805P EAN13: 8017709172442

OPTIONALES ZUBEHÖR:

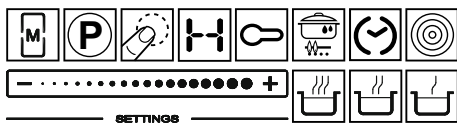
GT1T-1 Teleskop - Vollauszug, 1 Ebene  
GT1P-1 Teleskop - Teilauszug, 1 Ebene  
BN620-1 Backblech (20 mm tief)  
BN640 Backblech/Fettpfanne (40 mm tief)



**SFP805A**  
**SF805P**

## SIM571B

GLASKERAMIKKOCHFELD, INDUKTION, MULTIZONE,  
FACETTENSCHLIFF, 65 CM



3 Induktionskochzonen, davon  
Links: 2 Zonen von 1850 - 2500 W bei Boosterfunktion oder  
Multizone – 385 mm x 180 mm  
Rechts: Grosse Zone von 2800 bis 5400 W bei Boosterfunktion  
- Ø 300 mm – Mini 120 mm

Schwarze Glaskeramik Easy Clean  
Dekor grau  
Facettenschliff  
Mindestdurchmesseranzeige  
Sensor Touch - Control im Frontbereich  
9 Leistungsstufen  
3 Boosters (P)  
3-fache Timerfunktion 1 – 99 min.  
Automatische Endabschaltung  
Automatische Anpassung des Topfdurchmessers  
Akustiksignal bei Garende

Funktionen: Koch- und Garkontrolle, Schmelzfunktion, Pause

### SICHERHEIT:

Restwärmanzeige  
Überhitzungsschutz  
Überlaufschutz bei Überkochen von Flüssigkeiten  
Kontaktsschutz für Gegenstände unter Ø12cm  
Automatische Tastensperre gegen ungewollte  
Bedienung  
Auto – Stop Topferkennungsschutz  
Kühlgebläse mit Nachlaufautomatik

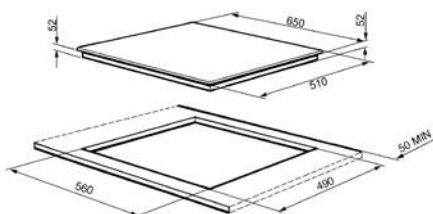
### SERIENZUBEHÖR:

Anschlusskabel

### TECHNISCHE DATEN:

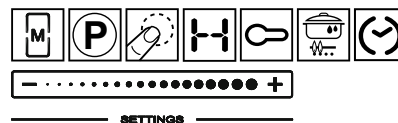
El. Gesamtanschlusswert: 7,4 kW

Standard-Installation: 56 x 49cm



## SIM562B

GLASKERAMIKKOCHFELD, INDUKTION, 2 MultiZone 40 X 23 CM,  
FACETTENSCHLIFF, 60 CM



4 Induktionskochzonen, davon  
Links: 2 Zonen von 1800 – 2200 W bei Boosterfunktion oder  
MultiZone von 4000 W bei Boosterfunktion – 385 mm x 230 mm  
Rechts: 2 Zonen von 1800 – 2200 W bei Boosterfunktion oder  
MultiZone von 4000 W bei Boosterfunktion – 385 mm x 230 mm

Schwarze Glaskeramik Easy Clean  
Dekor grau  
Facettenschliff  
Mindestdurchmesseranzeige  
Sensor Touch - Control im Frontbereich  
9 Leistungsstufen  
4 Boosters (P)  
2 Quick Set Schnellauswahl der Leistungsstufen  
niedrig und intensiv autark programmierbar  
4 Power - Booster (P) für 10 min. , davon 1 MultiZone max. 3700 W  
Automatische Anpassung der Leistungsstufen  
4-fache Anzeige der Gardauer  
Automatische Anpassung des Topfdurchmessers  
4-fache Timerfunktion 1 – 99 min.  
Automatische Endabschaltung  
Akustik - Signal bei Garende

### SICHERHEIT:

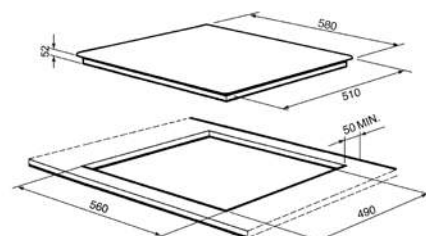
Restwärmanzeige  
Überhitzungsschutz  
Überlaufschutz bei Überkochen von Flüssigkeiten  
Kontaktsschutz für Gegenstände unter Ø12cm  
Automatische Tastensperre gegen ungewollte  
Bedienung  
Auto – Stop Topferkennungsschutz  
Kühlgebläse mit Nachlaufautomatik

### SERIENZUBEHÖR:

Anschlusskabel

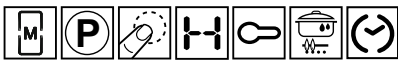
### TECHNISCHE DATEN:

El. Gesamtanschlusswert: 7,2 kW



## SIM561B

GLASKERAMIKKOCHELFELD, INDUKTION, 1 MULTIZONE,  
FACETTENSCHLIFF, 60 CM



4 Induktionskochzonen, davon  
Rechts: 2 Zonen von 1800 – 2200 W bei Boosterfunktion oder  
MultiZone von 4000 W bei Boosterfunktion – 385 mm x 230 mm  
VL: von 1800 – 2200 W bei Boosterfunktion Ø 145 mm – min. 100 mm  
HL: von 2200 – 3200 W bei Boosterfunktion Ø 210 mm – min. 100 mm

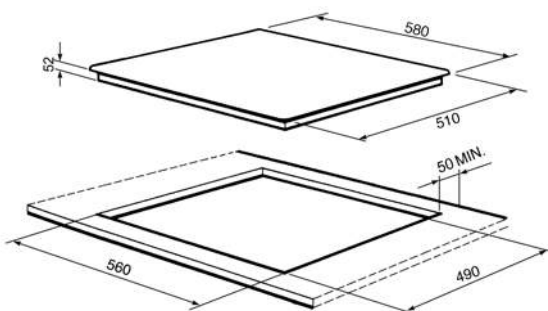
Schwarze Glaskeramik Easy Clean  
Dekor grau  
Facettenschliff  
Mindestdurchmesseranzeige  
Sensor Touch - Control im Frontbereich  
9 Leistungsstufen  
4 Boosters (P)  
Automatische Anpassung der Leistungsstufen  
4-fache Anzeige der Gardauer  
Automatische Anpassung des Topfdurchmessers  
4-fache Timerfunktion 1 – 99 min.  
Automatische Endabschaltung  
Akustik - Signal bei Garende

**SICHERHEIT:**  
Restwärmeanzeige  
Überhitzungsschutz  
Überlaufschutz bei Überkochen von Flüssigkeiten  
Kontaktschutz für Gegenstände unter Ø12cm  
Automatische Tastensperre gegen ungewollte  
Bedienung  
Auto - Stop Topferkennungsschutz  
Kühlgebläse mit Nachlaufautomatik

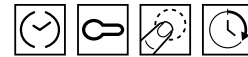
**SERIENZUBEHÖR:**  
Anschlusskabel

**TECHNISCHE DATEN:**  
El. Gesamtanschlusswert: 7,2 kW

EAN13: 8017709193447



## SI3842B



4 Induktionskochzonen  
VL: Induktor Ø 145mm\*, 1,40 kW - Booster 2,20 kW  
VR: Induktor Ø 180mm\*, 1,80 kW - Booster 3,00 kW  
HR: Induktor Ø 180mm\*, 1,80 kW - Booster 3,00 kW  
M: Induktor Ø 280mm\*, 2,60 kW - Booster 3,70 kW

\*Topferkennung ab Ø 100 mm

Schwarze SUPREMA® Glaskeramik  
Dekor grau  
Facettenschliff  
Sensor Touch - Control / Display  
Kapazitive Sensortasten  
Dekor für min. Topfgröße  
9 Leistungsstufen  
4-fache Timerfunktion mit automatischer Endabschaltung  
1 Restzeitanzeige  
Akustik - Signal bei Garende  
4-fache Kochstufenanzeige mit Display  
Option: Erweiterbare Twin Zone  
Automatische Anpassung des Topfdurchmessers

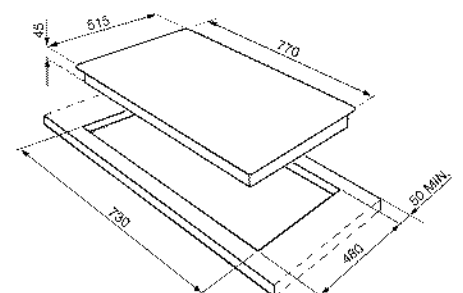
**SICHERHEIT:**  
Restwärmeanzeige  
Überhitzungsschutz  
Überlaufschutz  
Auto - Stop Topferkennungsschutz  
Automatische Tastensperre gegen ungewollte Bedienung  
Kühlgebläse mit Nachlaufautomatik

**SERIENZUBEHÖR:**  
Glasschaber

**TECHNISCHE DATEN:**  
El. Gesamtanschlusswert: 7,4 kW  
Spannung/ Frequenz:  
380 – 415 V/ 50- 60 Hz ~ 2N

EAN13: 80177091614393

Alle Modelle sind nicht über Backöfen ohne  
Kühlgebläse, Kühlgeräte, Geschirrspüler und  
unterbaufähigen Waschmaschinen ohne  
Zwischenboden einzubauen.



## SE2641CX2



4 Hi- Light Kochzonen:

VL: Ø 180 mm, 1,80 kW

HL: Ø 140 mm, 1,20 kW

VR: Ø 140 mm, 1,20 kW

HR: Zweikreiskochzone  
Ø 140/210 mm, 1,10/2,40 kW

Schwarze SUPREMA® Glaskeramik

Super Slim Rahmen in Edelstahl

9 Leistungsstufen

4-fache Kochstufenanzeige

4-fach Restwärmeanzeige

4-fach Turbo- Funktion

Timer mit programmierbarer

Abschaltautomatik (Akustisches Signal)

Option Quick Start

Warmhaltefunktion

Überhitzungsschutz

Überlaufschutz

Showroom- Funktion

SERIENZUBEHÖR:

Glasschaber

TECHNISCHE DATEN:

El. Gesamtanschlusswert: 6,20 kW

Spannung/Frequenz:

380 – 415 V/ 50-60Hz ~ 2N

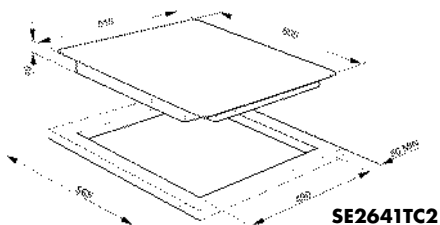
EAN13: 8017709142124



SE2641TC2

Facettenschliff

EAN13: 8017709138561



SE2641TC2

## SE2773TC2



Glaskeramikochfeld

Facettenschliff, 77 cm

5 Hi- Light Kochzonen

VL: Ø 180 mm, 1,80 kW

HL: Ø 140 mm, 1,20 kW

M: Bräterzone Ø 170/265 mm, 1,40/2,20 kW

VR: Ø 140 mm, 1,20 kW

HR: Z weikreiskochzone

Ø 140/210 mm, 1,10/2,40 kW

Schwarze SUPREMA® Glaskeramik

Facettenschliff

9 Leistungsstufen

5-fache Kochstufenanzeige

5-fach Restwärmeanzeige

5-fach Turbo- Funktion

Timer mit programmierbarer Abschaltautomatik

(Akustisches Signal)

Option Quick Start

Warmhaltefunktion

Überhitzungsschutz

Überlaufschutz

Showroom- Funktion

SERIENZUBEHÖR:

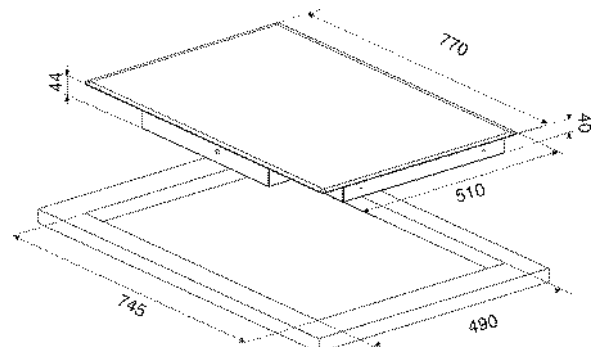
Glasschaber

TECHNISCHE DATEN:

El. Gesamtanschlusswert: 8,80 kW

Spannung/Frequenz: 380 – 415 V/ 50-60Hz ~ 3N

EAN13: 8017709138608





## SE2951TC2



Glaskeramikkochfeld, Facettenschliff, 90 cm

5 Hi-Light Kochzonen

VL: Z weikreiskochzone

Ø 140/ 180 mm, 0,80/ 2,00 kW

HL: Ø 140 mm, 1,20 kW

M: Dreikreiskochzone

Ø 140/ 210/ 270 mm, 0,75/ 1,65/ 2,70 kW

VR: Ø 140 mm, 1,20 kW

HR: Ø 195 mm, 2,00 kW

Schwarze SUPREMA ® Glaskeramik

Facettenschliff

9 Leistungsstufen

5-fache Kochstufenanzeige

5-fach Restwärmeanzeige

5-fach Turbo-Funktion

Timer mit programmierbarer Abschaltautomatik

(Akustisches Signal)

Option Quick Start

Warmhaltefunktion

Überhitzungsschutz

Überlaufschutz

Showroom-Funktion

SERIENZUBEHÖR:

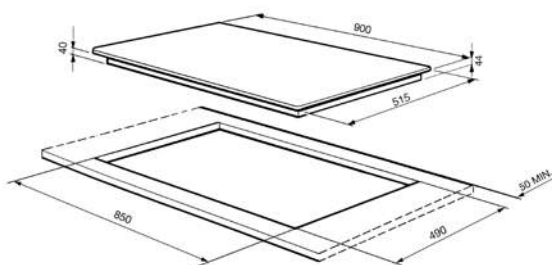
Glasschaber

TECHNISCHE DATEN:

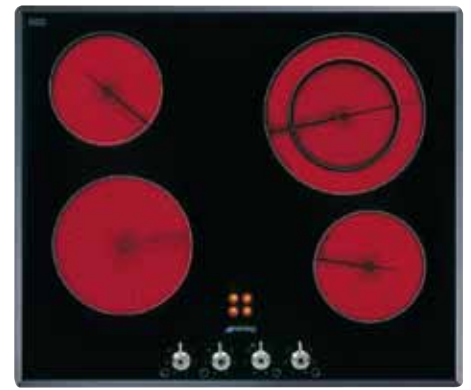
El. Gesamtanschlusswert: 9,10 kW

Spannung/Frequenz: 380 – 415 V/ 50-60Hz ~ 3N

EAN13: 8017709138615



## SE661X1



Glaskeramikkochfeld, Regler frontal,  
Facettenschliff, 60 cm

4 Hi-Light Kochzonen

VL: Ø 180 mm, 1,80 kW

HL: Ø 145 mm, 1,20 kW

VR: Ø 145 mm, 1,20 kW

HR: Z weikreiskochzone Ø 140/210 mm,  
1,10/2,40 kW

Schwarze SUPREMA ® Glaskeramik

Facettenschliff

9 Leistungsstufen

4 Schaltknebel im Classici Design

4-fach Restwärmeanzeige

Sicherheitsausschaltung

SERIENZUBEHÖR:

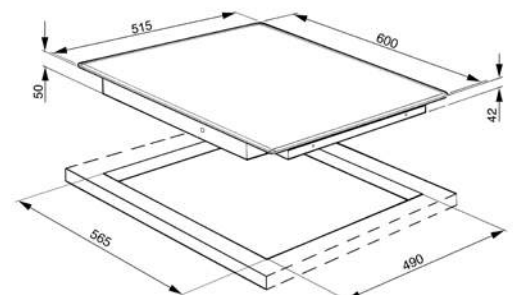
Glasschaber

TECHNISCHE DATEN:

El. Gesamtanschlusswert: 6,60 kW

Spannung/Frequenz: 380 – 415 V/ 50-60Hz ~ 2N

EAN13: 8017709082925



# PX140



4 Kochzonen  
Vierflammig  
L: Blitzbrenner 4,20 kW  
LM: Sparbrenner 1,05 kW  
RM: Normalbrenner 1,70 kW  
R: Starkbrenner 3,00 kW

Effiziente Flachbrennertechnik, vertikaler Flammenkranz

4 Abstellroste aus Gusseisen schwarz,  
Edelstahlfüße mit rotem Absatz

Gerät voreingestellt auf Erdgas Gruppe (EE) G20 - 20mbar  
Normennbelastung  $Q_n$ : **9,95 kW**

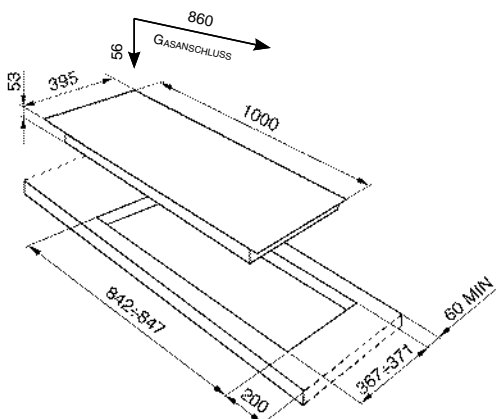
SICHERHEIT:  
Automatische Einhandzündvorrichtung  
Schnell reagierende thermoelektrische Züandsicherung  
4 Gasregler mit Sicherheits- Funktionsleuchte

SERIENZUBEHÖR:  
Düsensatz für Flüssiggas - G20 - 20mbar  
Düsensatz für Flüssiggas G30/G31 - 50mbar

TECHNISCHE DATEN:  
El. Gesamtanschlusswert: **1 W**  
Spannung/ Frequenz:  
**220- 240 V /50- 60 Hz ~ 1N**

EAN13: 8017709116729

OPTIONALES ZUBEHÖR:  
**WOKGHC-1** Wok – Ring aus Gusseisen



## PVS750



5 Kochzonen  
 Fünfflämmig  
 VL: Sparbrenner 1,05 kW  
 HL: Normalbrenner 1,70 kW  
 M: **Superblitzbrenner 5,00 kW**  
 Vr: Normalbrenner 1,70 kW  
 Hr: Starkbrenner 3,00 kW  
 \*ULTRA RAPID Superblitzbrenner mit 3-fach Flammenkranz

Effiziente Flachbrennertechnik, vertikaler Flammenkranz

5 Abstellroste aus Gusseisen schwarz,  
 Edelstahlfüße mit rotem Absatz

Gerät voreingestellt auf Erdgas Gruppe (EE) G20 - 20mbar  
 Normnennbelastung Qn: **12,45 kW**

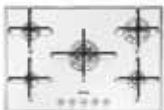
**SICHERHEIT:**  
 Automatische Einhandzündvorrichtung  
 Schnell reagierende thermoelektrische Zündsicherung  
 5 Gasregler mit Sicherheits- Funktionsleuchte

**SERIENZUBEHÖR:**  
 Düsensatz für Flüssiggas - G20 - 20mbar  
 Düsensatz für Flüssiggas G30/G31 - 50mbar

**TECHNISCHE DATEN:**  
 El. Gesamtanschlusswert: **1 W**  
 Spannung/ Frequenz:  
**220- 240 V /50- 60 Hz ~ 1N**

EAN13: 8017709116682

**OPTIONALES ZUBEHÖR:**  
**WOKGHC-1** Wok – Ring aus Gusseisen



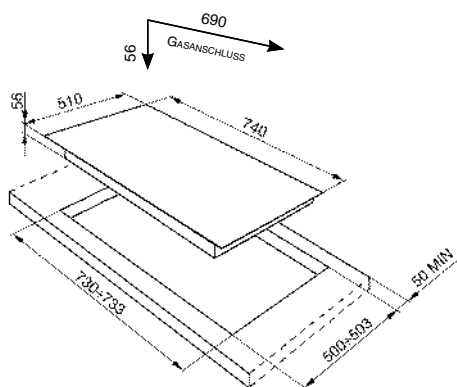
PVB750



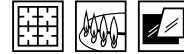
PX750



PVN750



## PV175B



5 Kochzonen  
 Fünfflämmig  
 VL: Sparbrenner 1,10 kW  
 HL: Normalbrenner 1,70 kW  
 M: Blitzbrenner 3,20 kW  
 VR: Normalbrenner 1,70 kW  
 HR: Starkbrenner 2,60 kW

Glasmulde facettiert mit  
 Sicherheits- Edelstahlunterlage  
 Effiziente Flachbrennertechnik,  
 vertikaler Flammenkranz

5 Abstellroste aus Gusseisen schwarz  
 5 Brenner im Edelstahl – Design  
 Brennerdeckel schwarz  
 Bedienknebel schwarz mit Applikationen im  
 Edelstahl - Design

Gerät voreingestellt auf Erdgas Gruppe (EE)  
 G20 - 20mbar  
 Normnennleistung Qn: **10,30 kW**

**SICHERHEIT:**  
 Automatische Einhandzündvorrichtung  
 Schnell reagierende thermoelektrische Zündsicherung

**SERIENZUBEHÖR:**  
 Düsensatz für Flüssiggas - G20 - 20mbar  
 Düsensatz für Flüssiggas G30/G31 - 50mbar

**TECHNISCHE DATEN:**  
 El. Gesamtanschlusswert: **1 W**  
 Spannung/ Frequenz:  
**220- 240 V /50- 60 Hz ~ 1N**

**Arbeitsplattenausschnitt 56 x 48 cm**

PV175B EAN13 8017709181710  
 PV175N EAN13 8017709181727  
 PV175S EAN13 8017709182151



PV175N  
 Modell in Schwarz



PV175S  
 Modell in Silberglas

## P1641X

GASKOCHFELD, REGLER FRONTAL,  
EDELSTAHL, 60 CM



4 Kochzonen  
Fünfflammig  
L: \*Blitzbrenner 3,60 kW  
VM: Sparbrenner 1,05 kW  
HM: Normalbrenner 1,65 kW  
R: Starkbrenner 2,55 kW  
\* ULTRA RAPID Blitzbrenner mit 3-fach Flammenkranz  
2 Abstellroste aus Gusseisen schwarz  
4 Brennerdeckel schwarz emailiert  
1 Blitzbrennerdeckel galvanisiert  
Voreingestellt auf Erdgas Gruppe (EE) G20 – 20 mbar  
Normnennbelastung Q<sub>n</sub>: 8,85 kW

### SICHERHEIT:

Automatische Einhandzündvorrichtung  
Schnell reagierende thermoelektrische Zündsicherung

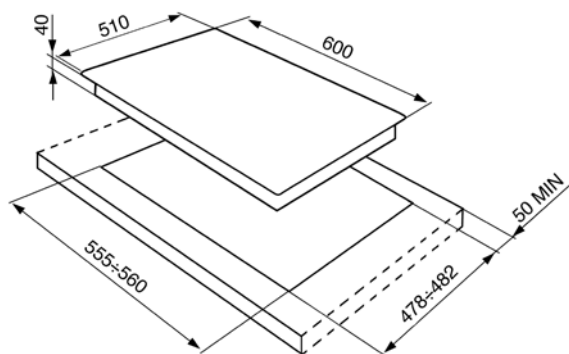
### SERIENZUBEHÖR:

Düsenatz für Erdgas Gruppe (II) G20 – 20 mbar  
Düsenatz für Flüssiggas G30/G31– 50 mbar

### TECHNISCHE DATEN:

El. Gesamtanschlusswert: 1 W  
Spannung/Frequenz: 220-240V/50-60Hz ~ 1N

EAN13: 8017709186845



## SRV564GH3

KOCHFELD MIT FRONT-KONTROLLE, EDELSTAHL 60CM  
KLASSISCHE ÄSTHETIK

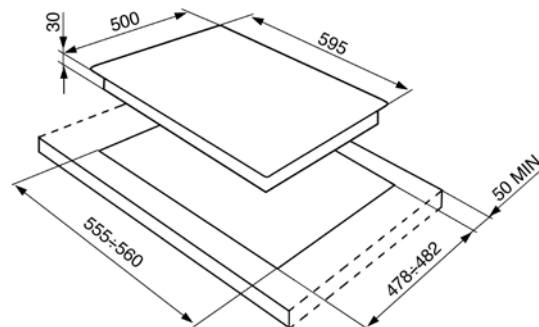


Vierflammig  
HL: Blitzbrenner 3,30 kW  
VL: Sparbrenner 1,05 kW  
HR: Normalbrenner 1,65 kW  
VR: Normalbrenner 1,65 kW

Normnennbelastung Q<sub>n</sub>: 7,65 kW  
Gusseisenroste  
Emailierte Gusseisenbrennerdeckel  
Elektr. in den Knebel integrierte Beleuchtung  
Schnell reagierende thermoelektrische  
Zündsicherung  
Erdgasanschluss

4 Transparente Schaltknebel  
2 Flächenbündige auf den Brennern aufliegenden  
Abstellroste aus Gusseisen  
Automatische Zündung  
Schnell reagierende thermoelektrische  
Zündsicherung  
Gas-Injektoren Butan / Propan vorgesehen  
Dicke unter der Arbeitsplatte: 3 cm

EAN13: 8017709112226



## PGF30T-1



Garen direkt auf der Edelstahlplatte

V: Induktor 1,40 kW - Booster 1,80 kW  
H: Induktor 1,40 kW - Booster 1,80 kW

2 Induktionskochzonen, kombinierbar für Komplettbetrieb  
2-fache Boosterfunktion (P)  
9 Leistungsstufen  
2-fache Kochstufenanzeige mit Display  
Temperaturskalierung 50° - 200°C -  
Booster (P)

SICHERHEIT:  
2-fache Restwärmeanzeige "H"  
Überhitzungsschutz  
Kühlgebläse mit Nachlaufautomatik

SERIENZUBEHÖR:  
KIT Bedienknebel im Linea Design



TECHNISCHE DATEN:  
El. Gesamtanschlusswert:  
**3,0 kW**  
Spannung/ Frequenz:  
**220- 240 V/ 50- 60Hz ~ 1N**

EAN13: 8017709161910

OPTIONALES ZUBEHÖR:  
LGPGF Verbindungsleiste

## PGF32I-1



V: Induktor Ø 140mm\* ,  
1,40 kW - Booster 2,50 kW  
H: Induktor Ø 180mm\* ,  
1,90 kW - Booster 2,50 kW

Automatische Anpassung des  
Topfdurchmessers  
\*Topferkennung Induktor  
Ø 140mm ab Ø 90mm  
\*Topferkennung Induktor  
Ø 180mm ab Ø 140mm

Schwarze **SUPREMA®** Glaskeramik  
Dekor grau  
Dekor für min. Topfgröße  
9 Leistungsstufen  
2-fache Kochstufenanzeige mit Display  
Warmhaltefunktion bei ca. 70°C

SICHERHEIT:  
2-fache Restwärmeanzeige „H“  
Überlaufschutz  
**Auto – Stop** Topferkennungsschutz  
Kühlgebläse mit Nachlaufautomatik

SERIENZUBEHÖR:  
Glasschaber  
KIT Bedienknebel im Linea Design



TECHNISCHE DATEN:  
El. Gesamtanschlusswert:  
**3,0 kW**  
Spannung/ Frequenz:  
**220- 240 V/ 50- 60Hz ~ 1N**

EAN13: 8017709161941

OPTIONALES ZUBEHÖR:  
LGPGF Verbindungsleiste

## PGF32C



2 Hi- Light Kochzonen  
V: Ø 140 mm, 1,20 kW  
H: Ø 180 mm, 1,80 kW

Schwarze **SUPREMA®** Glaskeramik  
9 Kochstufen  
Restwärmeanzeige (LED)

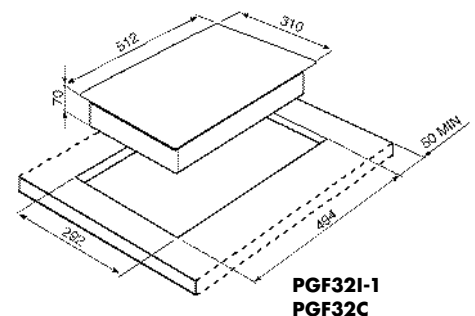
SERIENZUBEHÖR:  
Glasschaber  
KIT Bedienknebel im Linea Design



TECHNISCHE DATEN:  
El. Gesamtanschlusswert:  
**3,00 kW**  
Spannung/ Frequenz:  
**220- 240 V/ 50- 60Hz ~ 1N**

EAN13: 8017709138035

SONDERZUBEHÖR:  
LGPGF Verbindungsleiste



**PGF32I-1**  
**PGF32C**

## KIV90X-2

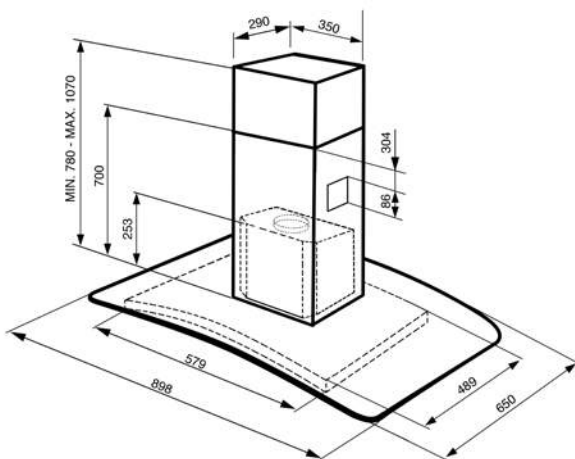
DEKORTIVE ABLUFTHAUBE IM INSELZENTRUM, 90 CM  
GLAS/INOX



Elektr. Touch control  
Retro Leuchte weiss  
3 Geschwindigkeitsstufen  
Intensive Geschwindigkeitsfunktion (10 Min.)  
4 Halogenbeleuchtungen (4x20 W)  
2 Aluminiumfilter  
Abluftanschluss Ø 150 mm  
Nennleistung 330 W  
Max. Luftleistung freiblasend 700 m<sup>3</sup>/h

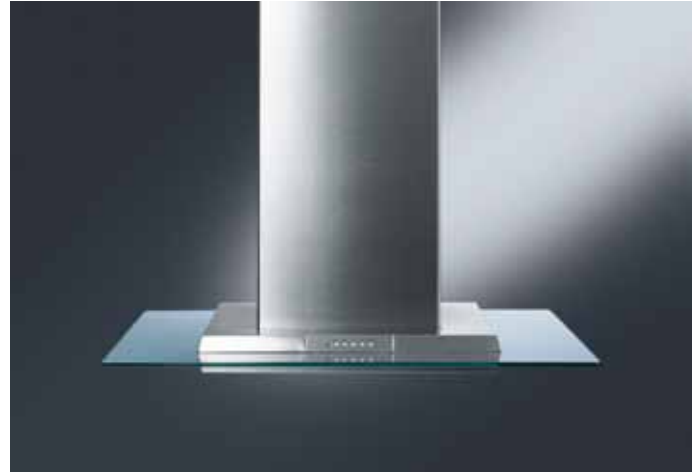
Geschwindigkeiten	I	II	III	INT
Luftleistung m <sup>3</sup> /h nach IEC 61591	260	405	545	660
Betriebsgeräusch dB(A) nach IEC 60704-2-13	45	56	63	68

OPTIONALES ZUBEHÖR:  
KITFC161 – Kohlefilter für Recycling



## KSEIV97X2

DEKORTIVE ABLUFTHAUBE IM INSELZENTRUM, 90 CM  
GLAS/INOX

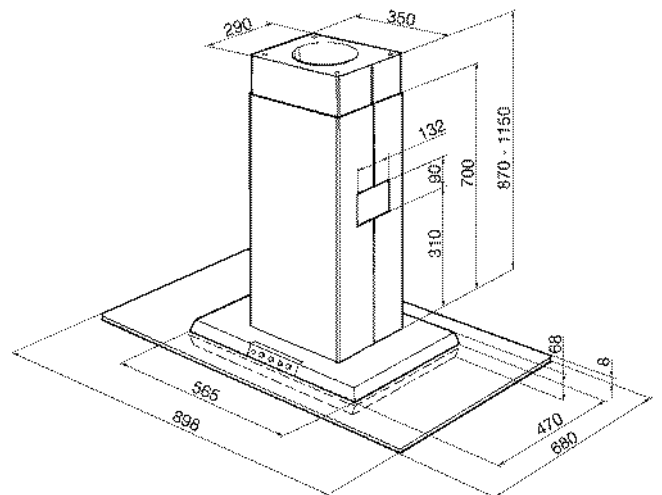


Elektr. Touch control  
Commandes à touches électroniques  
Retro Leuchte weiss  
3 Geschwindigkeitsstufen  
Intensive Geschwindigkeitsfunktion (10 Min.)  
4 Halogenbeleuchtungen (4x20 W)  
2 Aluminiumfilter  
Abluftanschluss Ø 150 mm  
Nennleistung 420 W  
Max. Luftleistung freiblasend 810 m<sup>3</sup>/h

Geschwindigkeiten	I	II	III	IV
Luftleistung m <sup>3</sup> /h nach IEC 61591	340	540	690	760
Betriebsgeräusch dB(A) nach IEC 60704-2-13	54	63	69	71

OPTIONALES ZUBEHÖR:  
KITFC161 – Kohlefilter für Recycling

EAN13: 8017709163129



## KSEG7X

LÜFTERBAUSTEIN, INTEGRIERT  
EDELSTAHL, 70 CM



3 Geschwindigkeiten  
2 Metall- Fettfilter (spülmaschinengeeignet)  
Abluft/ Umluftbetrieb  
Beleuchtung (2x 40W)  
Nennleistung 285 W  
Abluftstutzen: Ø 150 mm  
El. Gesamtanschlusswert 285 W

Geschwindigkeiten	I	II	III
Luftleistung m <sup>3</sup> /h nach IEC 61591	260	380	580
Betriebsgeräusch dB(A) nach IEC 60704-2-13	48	59	69

SONDERZUBEHÖR  
KITFC142 - Kohlefilter  
SMEG

EAN13: 8017709136277

## KSEG5-1

LÜFTERBAUSTEIN, INTEGRIERT  
EDELSTAHL, 52 CM



3 Geschwindigkeiten  
1 Metall- Fettfilter (spülmaschinengeeignet)  
Abluft/ Umluftbetrieb  
Beleuchtung (2x 28 W)  
Nennleistung 215 W  
Abluftstutzen: Ø 150 mm  
El. Gesamtanschlusswert 215 W

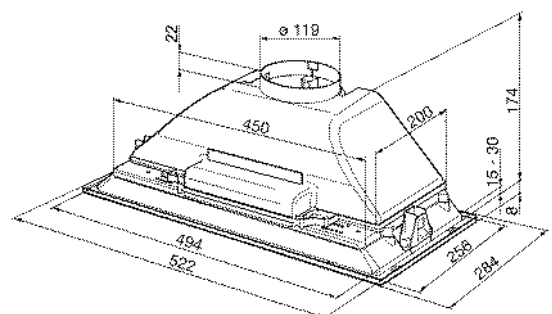
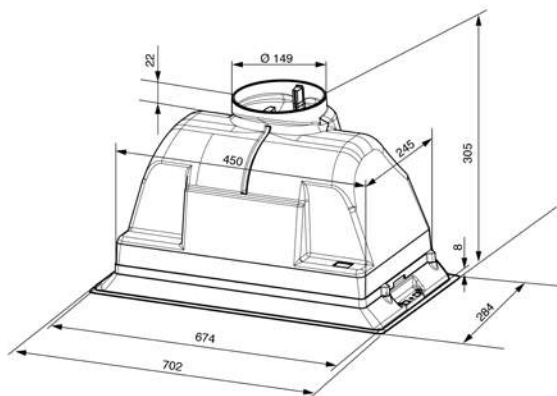
Geschwindigkeiten	I	II	III
Luftleistung m <sup>3</sup> /h nach IEC 61591	165	215	290
Betriebsgeräusch dB(A) nach IEC 60704-2-13	51	56	63

SONDERZUBEHÖR  
KITFC155 - Kohlefilter

EAN13: 8017709163259



KSEG5X  
52 cm



# KSET910X



- 3 Leistungsstufen
- 3 Halogenbeleuchtungen (3x 20 W)
- 4 Aluminiumfettfilter schallabsorbierend
- Abluftanschluss Ø125mm mit Lufrückschlagklappe
- Abluft-/ Umluftbetrieb
- 1 Motor (Doppelturbine)

#### TECHNISCHE DATEN:

Motorleistung: **240 W**

El. Gesamtanschlusswert **300 W**

Spannung/ Frequenz: **220-240 V/ 50Hz ~ 1N**

EAN13: 8017709129453

#### OPTIONALES ZUBEHÖR:

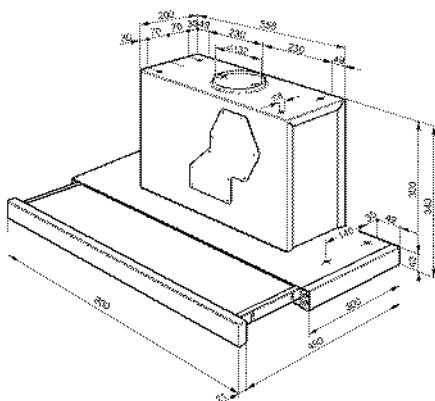
**KITC3R** Kohlefilter

Geschwindigkeiten	I	II	III
Luftleistung m <sup>3</sup> /h nach IEC 61591	139	195	427
Betriebsgeräusch dB(A) nach IEC 60704-2-13	27	32	48

Max. Luftförderleistung freiblasend **625 m<sup>3</sup>/h**



KSET610X





## DIE PRODUKTPALETTE

Die breite Produktpalette umfasst Geschirrspüler, lieferbar in den Maßeinheiten 60 oder 45 cm und in der XXL Version mit einer Höhe von 86 cm.



### Integrierbar

Einbaugeräte mit der Bedienblende auf Sicht, Modelle für die einfache Integration in Ihrer Einbauküche. Alle diese Modelle verfügen über Edelstahl - Bedienblenden, die mit der reinigungsfreundlichen **Anti Finger Protektion** versehen sind.



### Vollintegrierbar

Die vollintegrierbaren Modelle lassen sich praktisch vollständig in der Einbauküche einbauen. Hierbei können modellabhängig unterschiedlich lange und breite Möbelfronten, auch sockellos, problemlos angebracht werden.



### Tür aus Edelstahl

Im Bereich der integrierbaren Geschirrspüler besitzt SMEG ein Modell bei dem die Tür komplett aus Edelstahl ist. Ein weiterer Akzent - die Tür besticht zusätzlich durch eine sehr eleganten und massiven OPERA Griff.



### 50er Look

Bei jedem Modell findet sich die gewählte Farbvariante im Innenbereich des Gerätes wieder. Der teilbare Besteckkorb, die multifunktionalen Ablagen und der Druckknopf zum einseitigen Höhenverstellen des oberen Geschirrkorb sind farblich Ton in Ton auf das Gesamtbild des Geschirrspülers abgestimmt.

## EXKLUSIVE SPÜLSYSTEME

Dank patentierter Spülsysteme erreicht das Wasser mit hoher Effizienz auch die unzugänglichsten Stellen im gesamten Innenraum.



### Orbital- Spülsystem



Alle 60 cm Geschirrspüler sind mit dem Orbital- Spülsystem ausgestattet. Es verfügt über einen Doppelsprüharm, dessen zweiter Arm sich kreisförmig um den Hauptarm dreht.

### SwingWash Spülsystem

Die Produktreihe der 45cm Geschirrspüler (vollintegrierbare Einbaugeräte und Standgeräte) wurden zur Optimierung der Funktionalität sowie der Effizienz der Spülresultate nochmals weiterentwickelt. Dank des neuen patentierten SwingWash Spülsystems, werden die Spülresultate in allen Bereichen des Spülbotichs bei max. möglicher Spülintensität und moderaten Verbrauchswerten erzielt.



Das neue untere Spülsystem besteht aus zwei übereinander liegende Spülarme. Der untere längere in hellblau dargestellte Spülarm oszilliert nach rechts und links ohne jegliche Kreisbewegung. Der obere, kürzere graue ist frei rotierend.

Dank exklusiven Komponenten und patentierten Systemen erreichen alle SMEG Geschirrspüler das höchste Leistungsniveau in den drei Kategorien Energieeffizienz, Reinigungswirkung und Trocknungswirkung. Dies ist Garant für die beste Leistungsfähigkeit bei höchstmöglicher Umweltverträglichkeit.

## BELEUCHTUNG



**ACTIVE LIGHT.** Modelle mit dieser Option verbindet beste Spüleistung mit höchster Effizienz und bringt zudem einen besonderen Lichtstrahl in die Küche.

Ein warmes **LED - Bodenlicht** leuchtet dauerhaft während dem Spülzyklus und sorgt für eine angenehme Küchenatmosphäre.

Nach Programmende erlicht das Bodenlicht automatisch uns signalisiert optisch wann die Gerätetür geöffnet werden kann.



Bei einigen Modellen wird das Innere des Geschirrspülers mit einem eleganten blauen Licht ausgeleuchtet, so dass man sofort das gesamte gereinigte Geschirr im Blick hat.

## SMEG GESCHIRrspÜLER: PROFI ANSPRUCH FÜR DEN HAUSHALT



Profi Anspruch für den Haushalt. 16 Minuten Kurzprogramm, flexible Belademöglichkeiten und ein innovatives Energiesparsystem – mit dem neuen Geschirrspüler STP364T bringt SMEG professionelle Gastro-Technik in die heimische Küche.

Dank hoher Investitionen in die Produktentwicklung hat sich SMEG in den letzten Jahren auch mit den professionellen Gewerbegeschirrspülern erfolgreich in der Gastronomie einen Namen gemacht. Ambitionierte Hobbyköche können davon nun in der privaten Küche profitieren: So bieten die neuen Geschirrspüler neben den besonders effizienten Haushalts-Spülprogrammen, weitere vier Profi-Spülprogramme an. Besonders das Ultra Rapid Programm, das in beeindruckenden 16 Minuten für perfekte Spülergebnisse sorgt, ist eine echte Bereicherung für die Haushaltsorganisation.



Ein weiteres Highlight ist die flexibel verschiebbare Besteckschublade FlexiDuo, die ganz neue Belademöglichkeiten eröffnet. Diese dritte variable Besteckebene besteht aus zwei separaten Modulen, die sich individuell und sehr leicht neben- oder übereinander anordnen lassen. Somit finden endlich auch sperrige Töpfe, große Pizzateller und unhandliche Küchenutensilien im oberen Bereich ihren Platz.

## 14 MASSGEDECKE: DREI BELADUNGSEBENEN



Bei den Geschirrspülern für 14 Maßgedecke hat SMEG mit dem Ziel, den Beladungskomfort zu erhöhen, eine neue Raumausnutzung erprobt.

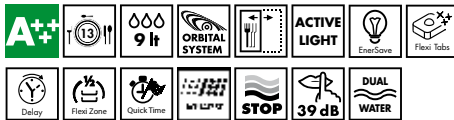
Das Beladen noch einfacher zu machen, sind alle Geschirrkörbe clever strukturiert. Zudem besitzt der untere Korb einen praktischen Handgriff, um das Herausziehen rückschonender zu gestalten. Der Oberkorb ist 3-fach höhenverstellbar, auch im beladenen Zustand, so dass der Platz im Unter- oder Oberkorb je nach Bedarf erweitert werden kann. Dank dieses Systems kann der Unterkorb bei den XXL Modellen (82 cm Höhe) mit Teller von einem Durchmesser bis zu 30 cm beladen werden.

Der dritte Korb ist speziell für Besteck und Küchenutensilien wie Schöpfkellen, große Kochlöffel und Küchenmesser vorgesehen. Durch ihn ist ein Maximum an Flexibilität bei der Beladung gewährleistet, damit das beste Reinigungsergebnis erzielt wird.



## STA8639L3

GESCHIRRSPÜLER, VOLLINTEGRIERBAR, 60 CM  
MÖBELFRONT H 86 CM, ORBITAL  
EFFIZIENZKLASSEN A+++A



13 Maßgedecke  
5 + 5 Spülprogramme, Quick Time: :  
Einweichen, Kristallglas, Quick Time: ECO, Rapid  
27 min., ECO Schnell,  
Sanft Schnell, Normal Schnell, Auto 45° - 65°,  
Stark Schnell, Super  
5 Spültemperaturen: 38°C, 45°C, 50°C, 65°C, 70°C  
Bedienblende Silber  
LED - Display für Startzeitverzögerung,  
Programm-/Restlaufzeitanzeige  
Akustisches Signal bei Programmende  
Elektronische Klarspüler und Salznachfüllanzeige  
Automatische Türöffnung bei Programmende  
Option Startzeitvorwahl 1 – 24 h mit Automatik -  
Vorspülprogramm  
Sensoröffnung ohne Türgriff mit Kindersicherung  
Geschirrkörbe grau beschichtet  
3. Oberkorb Flexi Duo  
Oberkorb beidseitig 3-stufig höhenverstellbar mit  
EasyGlide System  
Unterkorb mit voll verstellbare anpassungsfähige  
Halterung und Glasbasisständer  
Edelstahlbottich und -filtersystem  
3. Spülebene oben  
Elektronische Wasserenthärtung  
Selbstreiniger Inox-Filter  
Durchlauferhitzer  
Kondensationstrocknung  
Frontseitig verstellbarer Türgewichtsausgleich  
Hebeschwenk - Türscharniertechnik zur  
Erleichterung der Einbaufähigkeit  
Hinterer Stellfuß von vorn höhenverstellbar (820 – 930 mm)  
Warmwasseranschluss bis max. 60°C möglich  
(Energieverbrauch bis -35%)

### TECHNISCHE DATEN:

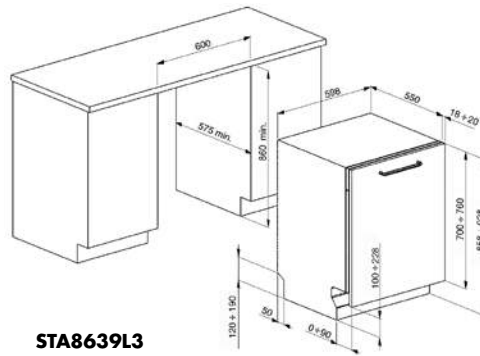
Jahresenergieverbrauch in Kilowattstunden  
basierend auf 280 Standard-Spülgängen: 230 kWh/a

Standby - Energieverbrauch Gerät an: 1,50 W  
Standby - Energieverbrauch Gerät aus: 0,02 W  
Messdauer Gerät an: 5 min.

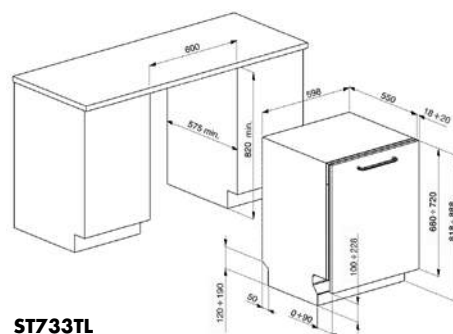
Wasserverbrauch:  
9 Liter/Zyklus – 2'520 Liter im Jahr

Standardprogramm: ECO  
Programmdauer: 175 min./Zyklus  
Energieverbrauch: 0,81 kWh/Zyklus – 230 kWh/Jahr  
Wasserverbrauch: 8,50 L/Zyklus

El. Gesamtanschlusswert 1,90 kW



STA8639L3



ST733TL

## ST733TL



Vollintegrierbar  
Möbelfront H 66,0 – 72,0 cm  
13 Maßgedecke  
10 Spülprogramme: Einweichen, Sanft, ECO,  
Rapid 27 min., ECO Schnell, Sanft Schnell,  
Normal Schnell, Auto 45–65, Stark Schnell,  
Super  
5 Spültemperaturen: 38°C, 45°C, 50°C, 65°C,  
70°C

Bedienblende schwarz  
Digitaldisplay für Startzeitverzögerung  
Akustisches Signal bei Programmende  
Elektronische Klarspüler und Salznachfüllanzeige  
Verbrauchsreduktion EnerSave A+++ (automatische  
Türöffnung bei Programmende)  
Option Startzeitvorwahl 1 – 24h  
mit Automatik - Vorspülprogramm  
Blue Light Innenbeleuchtung bei Türöffnung  
Geschirrkörbe grau beschichtet, Zubehör grau  
3. Besteckebene FlexiDuo  
Oberkorb beidseitig 3-stufig höhenverstellbar mit  
EasyGlide System  
Unterkorb mit doppelt klappbaren Tellerträgern  
Edelstahlbottich und -filtersystem  
3. Spülebene oben  
Orbital – Spülsystem  
Elektronische Wasserenthärtung (6 Stufen)  
Kondensationstrocknung  
Durchlauferhitzer  
Frontseitig verstellbarer Türgewichtsausgleich  
Hebeschwenk - Türscharniertechnik zur  
Erleichterung der Einbaufähigkeit  
Hinterer Stellfuß von vorn höhenverstellbar

## SMEG INNOVATIONEN

---

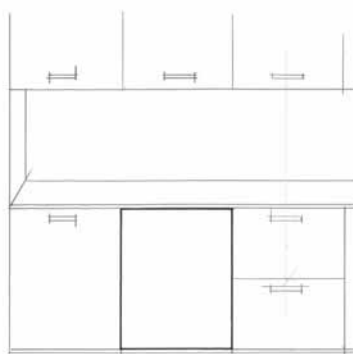
### Tür mit Sensoröffnung



SMEG präsentiert eine einzigartige Geschirrspülergeneration:

Innovativ in Perfektion, ein vollintegrierbarer Einbaugeschirrspüler mit einer Möbelfront ganz ohne störenden Türgriff. Ausgestattet mit einer Sensortechnik, öffnet sich die Geschirrspülertür durch leichten Druck im oberen Bereich nach wenigen Sekunden automatisch. Begleitet wird dieser Vorgang durch ein akustisches Signal. Hierbei kann durch Anwählen eines Schlüsselsymbols eine Kindersicherung aktiviert werden. Bei unvorhersehbarem Stromausfall ist eine Notentriegelung per Hand selbstverständlich möglich.

### Sockelfreie Tür



Ideal für alle gängigen Einbauküchen, ob mit niedrigem Sockel oder sockellos. SMEG bietet derzeit in Verbindung des sensorgesteuerten Türöffnungssystems ein Alleinstellungsmerkmal auf dem gesamteuropäischen Markt.

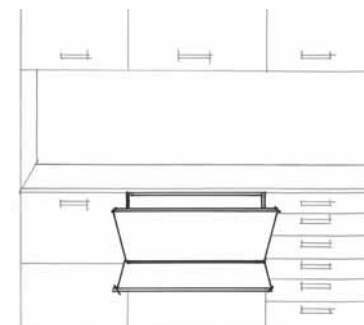
Während bei den gängigen Geschirrspülern die Tür 72 cm und bei der XXL Ausführung 76 cm hoch ist, sind die Frontpaneele der neuen Modelle in den 3 Höhen 76- 80 cm, 80- 84 cm und die XXL Variante bis zu 88 cm erhältlich. So lässt sich der Sockel auf ein Minimum von 25 mm reduzieren.

## ERGONOMISCHE SPÜLKONZEPTE

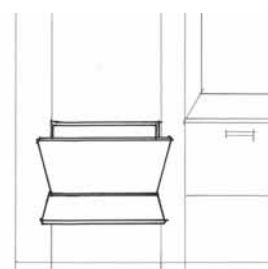
---



Bei der Entwicklung dieser besonderen Geschirrspüler wurde die richtige Körperhaltung bei der Bedienung, sowie Be- und Entladung in den Vordergrund gestellt. Der Korb liegt höher als bei herkömmlichen Geräten und kann daher, ohne geringste Anstrengung, zum Beispiel ohne sich Bücken zu müssen, beladen werden. Da zum Öffnen der Tür nur 36 cm benötigt werden, sind diese Modelle sehr platzsparend und sorgen somit für optimale Bedingungen.



Die Körbe besitzen hohe Ladeflexibilität durch ihren einzigartigen Korb im "Open Space" Design. Sie wurden auf das jeweilige Modell sorgfältig abgestimmt, um eine optimale Auslastung und ein einwandfrei gutes Spülergebnis zu gewährleisten. Der Innenraum wird hell und gleichzeitig energiesparend beleuchtet für einen noch klareren Einblick beim Be- und Entladen.



## STO905-1



Vollintegrierbar  
12 Maßgedecke

**10 Spülprogramme:** Einweichen, Kurz, **AUTO 50°C**, Normal 65°C, Schnell / Intensiv, Tellerwärmer, Kristallglas, BIO, **AUTO 60° - 70°C**, Intensiv

**5 Spültemperaturen:** 38°C, 45°C, 55°C, 65°C, 70°C

**Ergonomische Bedien- und Gerätebeladung**

Edelstahlblendeneinlage

Digitaldisplay für Startzeitverzögerung, Programm-/Restlaufzeitanzeige

Elektronische Klarspüler und Salznachfüllanzeige

**3in 1 Funktion**

Startzeitvorwahl **1 – 9h** mit Vorspülprogramm

Spülintensität alternierend rechts / links wählbar

**2 Innenbeleuchtungen**

Geschirrkorb aus Edelstahl beschichtet mit Tropfschutzsystem

Spülgut bis **Ø 32cm**

Edelstahlbottich und -filtersystem

Elektronische Wasserhärteeinstellung (6 Stufen)

Durchlauferhitzer

Kondensationstrocknung

Sicherheits- Scherentürscharniere mit Einklemmschutz

Frontseitig verstellbarer Türgewichtsausgleich

Integriertes Siphon-Ablaufsystem mit

Rücksaugschutz, auch für Hocheinbau

**TECHNISCHE DATEN:**

Jahresenergieverbrauch in Kilowattstunden basierend auf 280

Standard-Spülgängen: **289 kWh/a**

Standby- Verbrauch bei eingeschaltetem Gerät: **0,80 W**

Standby-Verbrauch bei ausgeschaltetem Gerät: **0,02 W**

Jahreswasserverbrauch in Liter basierend auf 280 Standard-Spülgängen:

**3220 L/a**

Geräuschemission: **43 dB(A)** re1 pV

Standardprogramm: **ECO**

Programmdauer: **190 min./ Zyklus**

Energieverbrauch: **1,10 kWh/ Zyklus**

Wasserverbrauch: **11,5 L/Zyklus**

El. Gesamtanschlusswert **1,90 kW**

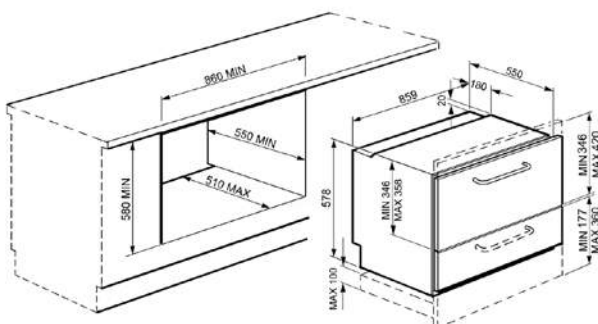
Spannung/ Frequenz: **220- 240V/ 50Hz ~**

**EFFIZIENZKLASSEN:**

Energie **A+**, Trocknung **A**

**Werte nach Verordnung (EU) 1059/2010**

EAN13: 8017709184810



## STC75



Vollintegrierbar

7 Maßgedecke

**10 Spülprogramme:** Einweichen, Kurz, **AUTO 50°C**, Normal 65°C, Schnell/ Intensiv, Tellerwärmer, Kristallglas, BIO, **AUTO 60° - 70°C**, Intensiv

**5 Spültemperaturen:** 38°C, 45°C, 55°C, 65°C, 70°C

**Ergonomische Bedien- und Gerätebeladung**

Edelstahlblendeneinlage

Digitaldisplay für Startzeitverzögerung, Programm-/ Restlaufzeitanzeige

Elektronische Klarspüler und Salznachfüllanzeige

**3in 1 Funktion**

Startzeitvorwahl **1 – 9h** mit Vorspülprogramm

Spülintensität alternierend rechts / links wählbar

**2 Innenbeleuchtungen**

Geschirrkorb aus Edelstahl beschichtet mit Tropfschutzsystem

Spülgut bis **Ø 32cm**

Edelstahlbottich und -filtersystem

Elektronische Wasserenthärtung (6 Stufen)

Durchlauferhitzer

Kondensationstrocknung

Sicherheits- Scherentürscharniere mit Einklemmschutz

Frontseitig verstellbarer Türgewichtsausgleich

Integriertes Siphon-Ablaufsystem mit

Rücksaugschutz, auch für Hocheinbau

**TECHNISCHE DATEN:**

Jahresenergieverbrauch in Kilowattstunden basierend auf 280

Standard-Spülgängen: **211 kWh/a**

Standby- Verbrauch bei eingeschaltetem Gerät: **1,5 W**

Standby- Verbrauch bei ausgeschaltetem Gerät: **0,02 W**

Jahreswasserverbrauch in Liter basierend auf 280 Standard-Spülgängen:

**2800 L/a**

Geräuschemission: **43 dB(A)** re1 pV

Standardprogramm: **ECO**

Programmdauer: **150 min./ Zyklus**

Energieverbrauch: **0,73 kWh/ Zyklus**

Wasserverbrauch: **10,0 L/Zyklus**

El. Gesamtanschlusswert **1,90 kW**

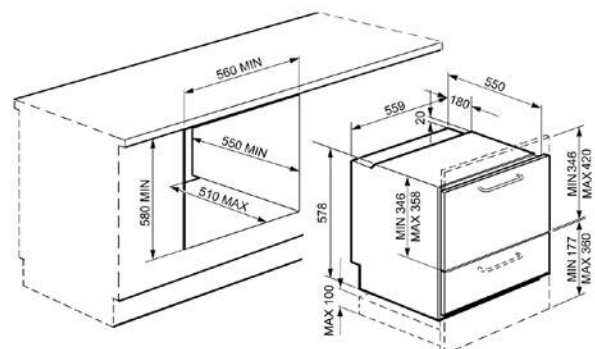
Spannung/ Frequenz: **220- 240V/ 50Hz ~**

**EFFIZIENZKLASSEN:**

Energie **A**, Trocknung **A**

**Werte nach Verordnung (EU) 1059/2010**

EAN13: 8017709098384



## STLA825A-1



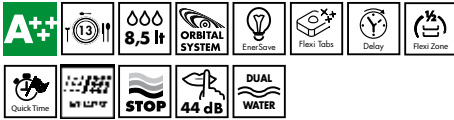
Standardprogramm: ECO  
 Programmdauer: 150 min./Zyklus  
 Energieverbrauch: 0,81 kWh/Zyklus  
 Wasserverbrauch: 8,50 L/Zyklus

El. Gesamtanschlusswert 1,90 kW  
 Spannung/Frequenz: 220-240V/50Hz ~

EFFIZIENZKLASSEN:  
 Energie A+++, Trocknung A

Werte nach Verordnung (EU) 1059/2010

STLA825A-1 EAN13: 8017709185091



Vollintegrierbar

STLA825A Möbelfront H 80,0 - 84,5 cm

13 Maßgedecke

9 Spülprogramme: Einweichen, Kristallglas, ECO, Rapid 27 min., ECO Schnell, Normal Schnell, Auto 60° - 70°, Stark Schnell, Super  
 5 Spültemperaturen: 38°C, 45°C, 50°C, 65°C, 70°C

SENSORÖFFNUNG ohne Türgriff mit Kindersicherung

Digitaldisplay für Startzeitverzögerung, Programm-/Restlaufzeitanzeige

Akustisches Signal bei Programmende Elektronische Klarspüler und Salznachfüllanzeige

Option Startzeitvorwahl 1 - 24h mit Automatik - Vorspülprogramm

Option Hyclean

Geschirrkörbe grau beschichtet, Zubehör hellblau

Oberkorb beidseitig 3-stufig höhenverstellbar

Unterkorb mit singular klappbaren Tellerträgern Edelstahlbottich und -filtersystem

3. Spülebene oben

Elektronische Wasserenthärtung (6 Stufen)

Durchlauferhitzer

Kondensationstrocknung

Frontseitig verstellbarer Türgewichtsausgleich

Hebeschwenk - Türscharniertechnik zur Erleichterung der Einbaufähigkeit

Hinterer Stellfuß von vorn höhenverstellbar

(820 - 870 mm)

TECHNISCHE DATEN:

Jahresenergieverbrauch in Kilowattstunden basierend auf 280 Standard-Spülgängen:

230 kWh/a

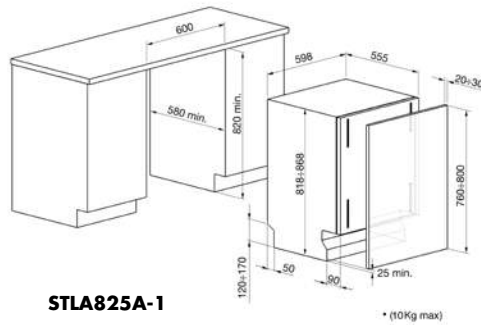
Standby - Energieverbrauch Gerät an: 1,50 W

Standby - Energieverbrauch Gerät aus: 0,02 W

Jahreswasserverbrauch in Liter basierend auf 280 Standard-Spülgängen:

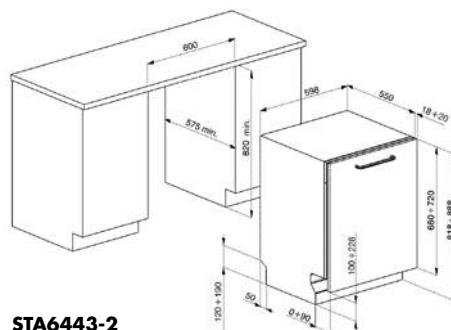
2.380 L/a

Geräuschemission: 44 dB(A) re1 pW



STLA825A-1

• (10Kg max)



STA6443-2

## STA6443-2



Vollintegrierbar

Möbelfront H 66,0 - 72,0 cm

13 Maßgedecke

9 Spülprogramme: Einweichen, Kristallglas, Normal, ECO, Rapid 27 min., ECO Schnell, Normal Schnell, Stark Schnell, Ultra Clean  
 5 Spültemperaturen: 38°C, 45°C, 50°C, 65°C, 70°C

Bedienblende Silber

Digitaldisplay für Startzeitverzögerung

Akustisches Signal bei Programmende

Elektronische Klarspüler und Salznachfüllanzeige

Verbrauchsreduktion EnerSave A+++ (automatische Türöffnung bei Programmende)

Option Startzeitvorwahl 1 - 24h mit Automatik - Vorspülprogramm

Geschirrkörbe grau beschichtet, Zubehör hellblau

Oberkorb beidseitig 3-stufig höhenverstellbar

Unterkorb mit doppelt klappbaren Tellerträgern

Edelstahlbottich und -filtersystem

3. Spülebene oben

Elektronische Wasserenthärtung (6 Stufen)

Kondensationstrocknung

Durchlauferhitzer

Frontseitig verstellbarer Türgewichtsausgleich

Hebeschwenk - Türscharniertechnik zur Erleichterung der Einbaufähigkeit

Hinterer Stellfuß von vorn höhenverstellbar

(820 - 890 mm)

TECHNISCHE DATEN:

Jahresenergieverbrauch in Kilowattstunden basierend auf 280 Standard-Spülgängen:

233 kWh/a

Standby - Energieverbrauch Gerät an: 1,50 W

Standby - Energieverbrauch Gerät aus: 0,02 W

Jahreswasserverbrauch in Liter basierend auf 280 Standard-Spülgängen:

2380 L/a

Geräuschemission: 43 dB(A) re1 pW

Standardprogramm: ECO

Programmdauer: 175 min./Zyklus

Energieverbrauch: 0,81 kWh/Zyklus

Wasserverbrauch: 8,50 L/Zyklus

El. Gesamtanschlusswert: 1,90 kW

Spannung/Frequenz: 220-240V/50Hz ~

EFFIZIENZKLASSEN:

Energie A+++, Trocknung A

Werte nach Verordnung (EU) 1059/2010

EAN13: 8017709166533



Vollintegrierbar  
 Möbelfront H 66,0 - 72,0 cm  
 Breite 45 cm  
 10 Maßgedecke  
**10 Spülprogramme:** Einweichen, ECO, Rapid 27 min., ECO Schnell, Sanft Schnell, Normal Schnell, Auto 45-65, Stark Schnell, Super, Täglich 1/2  
 5 Spültemperaturen: 38°C, 45°C, 50°C, 65°C, 70°C

Bedienleuchte in Silber  
 Digitaldisplay für Startzeitverzögerung, Programm-/ Restlaufanzeige  
 Akustisches Signal bei Programmende  
 Elektronische Klarspüler- und Salznachfüllanzeige  
 Verbrauchsreduktion **EnerSave A++** (automatische Türöffnung bei Programmende)  
 Option Startzeitvorwahl 1 - 24h mit Automatik - Vorspülprogramm  
**Active Light** (Bodenlicht rot bis Programmende)  
**Blue Light** Innenbeleuchtung bei Türöffnung  
 Geschirrkörbe grau beschichtet, Zubehör grau  
 Oberkorb beidseitig **3-stufig** höhenverstellbar mit **EasyGlide** System  
 Unterkorb mit singular klappbaren Tellerträgern  
 Edelstahlbottich und -filtersystem  
**3.** Spülebene oben  
 Elektronische Wasserenthärtung (6 Stufen)  
 Kondensationstrocknung  
 Durchlauferhitzer  
 Automatisch ausbalancierender Türgewichtausgleich  
 Hinterer Stellfuß frontseitig höhenverstellbar (820 - 890mm)

**TECHNISCHE DATEN:**  
 Jahresenergieverbrauch in Kilowattstunden basierend auf 280 Standard-Spülgängen: **210 kWh/a**  
 Standby - Energieverbrauch Gerät an: **0,02 W**  
 Standby - Energieverbrauch Gerät aus: **0,80 W**  
 Messdauer Gerät an: **5 min.**  
 Jahreswasserverbrauch in Liter basierend auf 280 Standard-Spülgängen: **2.660 L/a**  
 Geräuschemission: **44 dB(A)** re 1 pV

**Cycle normatif de référence :**  
 - Coton 60°C pleine charge : 1,08 kWh - durée du programme 150 min  
 - Coton 60°C demi charge : 0,98 kWh - durée du programme 150 min  
 - Coton 40°C demi charge : 0,80 kWh - durée du programme 150 min

Puissance nominale: 2,00 kW



Waschvollautomat  
 Max. Beladungsmenge **7 kg** – VOLUMEplus  
 Elektronische Programmsteuerung  
 Variables Schleudern **600 - 1400 U/min.** mit Schleuderausschluss  
**15** Waschprogramme  
 Variable Temperaturregelung **0 – 90°C**

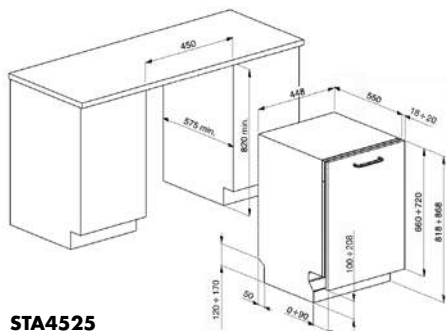
Digitale Displayanzeige:  
 Programmstatusanzeige, Startzeitvorwahl 1- 24 Std., Restlaufzeitanzeige, Beladungsvorgabe

Programmoptionen  
 Start/ Pause, Kindersicherung, Startzeitvorwahl, Memory- Funktion, Schleuderdrehzahl, Temperatur

Spezialprogramme:  
 Mischbeladung, Sport, Jeans, Hemden, Handwäsche, tägliche Wäsche, Schnellprogramm 15 min.

Zusatzoptionen:  
 Vorwäsche, intensiv, Knitterschutz, Extraspülen, FlexiTime

Akustisches Signal bei Programmende  
 Mengenautomatik  
 Unwuchtkontrolle



STA4525

Schaumerkennung  
 Stop Aqua  
 Überlaufschutz  
 Flusensieb herausnehmbar  
 Türanschlag links  
 Türanschlag Möbeltür wechselbar  
 Beladungsöffnung Ø 30 mm  
 Türöffnungswinkel 110°  
 Frontseitige Höhenregulierung der hinteren Stellfüße

**TECHNISCHE DATEN:**  
 \*Wasserverbrauch im normativen Programmix: **47,0 L/Zyklus**  
 Jahresenergieverbrauch basierend auf 220 Standard-Waschzyklen im Programmix: **218 kWh/a**

Jahreswasserverbrauch basierend auf 220 Standard-Waschzyklen im Programmix: **10340 L/a**

Standby - Verbrauch ON: **1,85 W**  
 Standby - Verbrauch OFF: **0,20 W**

Restfeuchte nach max. Schleudervorgang: **53%**

El. Gesamtanschlusswert: **2,00 kW**  
 Spannung/Frequenz: **220-240V/50Hz ~**

**GERÄUSCHEMISSIONEN:**  
 Waschphase: **56dB (A)** re 1pW  
 Schleuderphase: **72dB (A)** re 1pW

\*Normprogramme:  
 Volle Beladung 60°C, Baumwolle.  
 Energieverbrauch: **1,08 kWh**  
 Programmdauer: **150 min.**

Halbe Beladung 60°C, Baumwolle.  
 Energieverbrauch: **0,98 kWh**  
 Programmdauer: **150 min.**

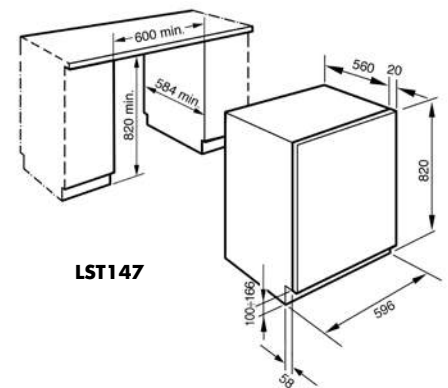
Halbe Beladung 40°C, Baumwolle.  
 Energieverbrauch: **0,80 kWh**  
 Programmdauer: **150 min.**

**EFFIZIENZKLASSE:**  
 Energie: **A+**  
 Schleuderwirkung: **B**

Werte nach Verordnung (EU) 1061/2010

EAN13: 8017709137755

OPTIONALES ZUBEHÖR:  
 KITWDHE1 Geräterhöhung 50mm



LST147

## CR3362P1



Einbaukühl- Gefrierkombination  
Nischenhöhe 177,5 cm  
**Schleppürtechnik**  
Türanschlag wechselbar

**KÜHLTEIL:**  
Gesamtnutzinhalt 201 l  
Regelbare Temperaturreuerung  
Dynamische Umluftkühlung  
Abtauautomatik im Kühlteil  
5 Abstellflächen aus Sicherheitsglas, davon  
4 höhenverstellbar  
2 Behälter für Obst/Gemüse transparent

**INNENTÜR-AUSSTATTUNG:**  
1 Flaschenbord transparent mit Kippschutz  
1 Türablage mit 2 Butter/Käsefächer und  
transparenter Klappabdeckung  
2 Türablagen höhenverstellbar und variabel  
einteilbar

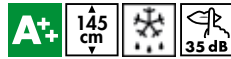
**GEFRIERTEIL:**  
Gesamtnutzinhalt **\*\*\*\*** 72 l  
3 transparente Schubladen  
1 Eiswürfelbehälter

**TECHNISCHE DATEN:**  
Energieeffizienzklasse: **A++**  
El. Gesamtanschlusswert: 140 W  
Spannung/Frequenz: 220-240V/50Hz ~  
Jahresenergieverbrauch in Kilowattstunden:  
229 kWh/a  
Klimaklasse: SN - T  
Gefriervermögen: 3,5 kg/24h  
Störlagerzeit: 15h  
Geräuschemission: 37 dB(A) re 1pW  
Einbaumaße (H x B x T): 1770 x 540 x 545mm

Werte nach Verordnung (EU) 1060/2010

EAN13: 8017709162498

## FR2392P



Einbaukühl-Gefrierkombination  
Schleppürtechnik  
Türanschlag wechselbar

**KÜHLTEIL:**  
Gesamtnutzinhalt 178l  
Regelbare Temperaturreuerung  
3 Abstellflächen aus Sicherheitsglas  
1 Behälter für Obst/Gemüse mit Abdeckung

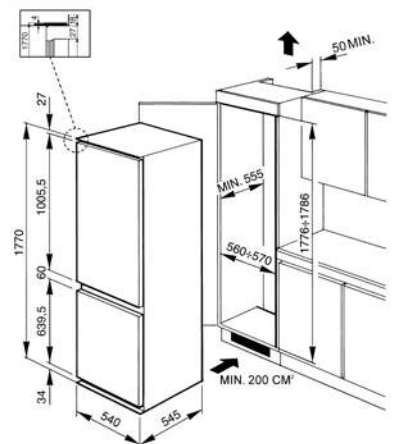
**INNENTÜR-AUSSTATTUNG:**  
1 Flaschenbord transparent mit Kippschutz  
1 Türablage höhenverstellbar und variabel  
einteilbar, transparent  
1 Türablage mit Butter/Käsefächer und  
transparenter Klappabdeckung

**GEFRIERTEIL:**  
Gesamtnutzinhalt 42 l  
1 Gitterregal  
Eiswürfelbehälter  
Energieeffizienzklasse: A++

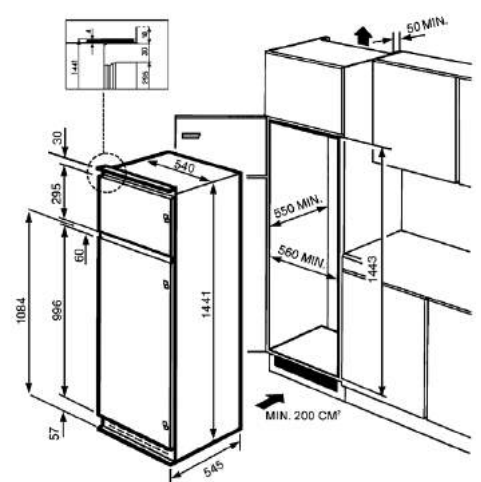
**TECHNISCHE DATEN:**  
Energieeffizienzklasse A++  
Spannung/Frequenz: 220-240V/50Hz  
geschätzter Jahresverbrauch Strom: 190 kWh/Jahr  
Klimaklasse: SN-T  
Gefriervermögen 24 h: 3 kg  
Störlagerzeit: 15 h  
Max. Geräusentwicklung: 35 dB  
Einbaumaße: (H x B x T) 1506 x 584 x 601

Werte nach Verordnung (EU) 1060/2010

EAN13: 8017709162610



**CR3362P1**



**FR2392P**



## FR2052P1



Einbaukühlschrank mit Gefrierfach  
Nischenhöhe **122,5 cm**  
**Schlepptürtechnik**  
Türanschlag wechselbar

### KÜHLTEIL:

Gesamtnutzinhalt **175 l**  
Elektronische Temperaturregelung  
Abtauautomatik im Kühlteil  
**4** Abstellflächen aus Sicherheitsglas, **3** variabel höhenverstellbar  
**1** Behälter für Obst/Gemüse transparent

### INNENTÜR - AUSSTATTUNG:

**1** Flaschenbord mit Kippschutz  
**3** Türablagen variabel einteilbar, **1** mit verchromter Schutzreling  
**2** Türablagen mit **2** Butter/Käsefächer und transparenter Klappabdeckung

### GEFRIERTEIL:

Gesamtnutzinhalt **\*\*\*\*** **18 l**  
Warnanzeige optisch bei Betriebsstörung  
**1** Eiswürfelbehälter

### TECHNISCHE DATEN:

Energieeffizienzklasse **A++**  
El. Gesamtanschlusswert: **80 W**  
Spannung/Frequenz: **220-240V/50Hz ~**  
Jahresenergieverbrauch in Kilowattstunden: **178 kWh/a**  
Klimaklasse: **SN-T**  
Gefriervermögen: **2 kg/24h**  
Störlagerzeit: **12h**  
Geräuschemission: **36 dB(A) re 1pV**

Werte nach Verordnung (EU) 1060/2010.

EAN13: 8017709177621

## FR2202P1



Einbaukühlschrank  
Nischenhöhe **122,5 cm**  
**Schlepptürtechnik**  
Türanschlag wechselbar

### KÜHLTEIL:

Gesamtnutzinhalt **212 l**  
Regelbare Temperatursteuerung  
Abtauautomatik  
**5** Abstellflächen aus Sicherheitsglas, **4** variabel höhenverstellbar  
**2** Behälter für Obst/Gemüse transparent

### INNENTÜR - AUSSTATTUNG:

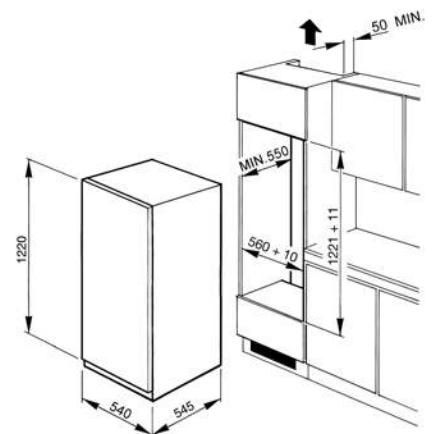
**1** Flaschenbord transparent  
**3** Türablagen variabel einteilbar, **1** mit verchromter Schutzreling  
**2** Türablagen mit **2** Butter/Käsefächer und transparenter Klappabdeckung  
**1** Eierablage herausnehmbar

### TECHNISCHE DATEN:

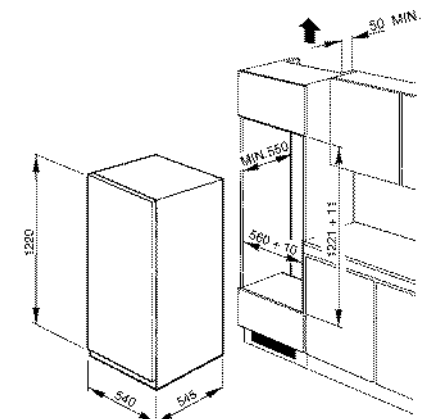
Energieeffizienzklasse: **A++**  
El. Gesamtanschlusswert: **75 W**  
Spannung/Frequenz: **220-240V/50Hz ~**  
Jahresenergieverbrauch in Kilowattstunden: **104 kWh/a**  
Klimaklasse: **SN**  
Geräuschemission: **35 dB(A) re 1pV**

Werte nach Verordnung (EU) 1060/2010

EAN13: 8017709177614



**FR2052P1**



**FR2202P1**

## VQ40RS-2



Abmessung 467 x 500 mm

Edelstahl satiniert, 1 mm stark nach AISI 304

Randhöhe 3,3 mm

Becken 400 x 400 x 210 mm

Nischenmaß 50 cm

Korbventil 3 1/2"

Excenter - Ablaufbedienung

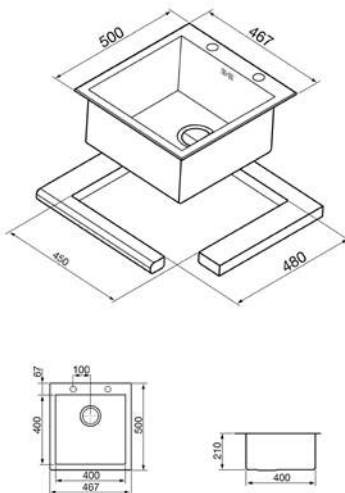
SERIENZUBEHÖR:

Ab- und Überlaufgarnitur

Siphon mit Schlauchanschluss

Dichtungs- und Befestigungsset

EAN13: 8017709125653



## VSTQ50-2



Unterbau-Spüle rechteckig, 52 cm  
Edelstahl satiniert, 1 mm stark nach AISI 304

Becken 50 cm

Beckentiefe 21 cm

Nischenmaß 60 cm

Korbventil 3 1/2", Dichtungen

Excenter - Ablaufbedienung

SERIENZUBEHÖR:

Ab- und Überlaufgarnitur Korbventil 3 1/2",

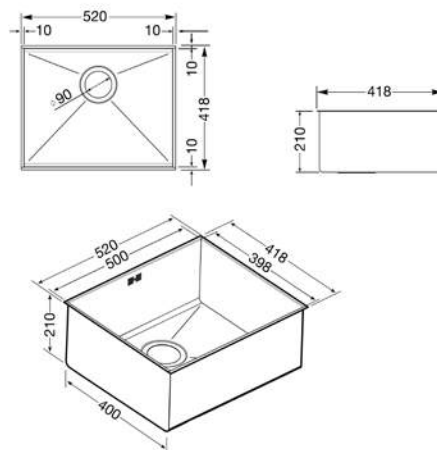
Dichtungen

Siphon mit Schlauchanschluss

Dichtungs- und Befestigungsset

Geliefert, versehen und einzeln verpackt

EAN13: 8017709127732



## LQR861-2



Einbau - Spüle, rechteckig, Edelstahl, reversibel,  
86 cm

Edelstahl satiniert, 1 mm stark nach AISI 304

Randhöhe 3,3 mm

Becken groß 350 x 400 x 210 mm

Nischenmaß 45 cm

Korbventil 3 1/2"

Excenter - Ablaufbedienung

Reversibler Einbau

Hahnlochbohrung Ø 35 mm

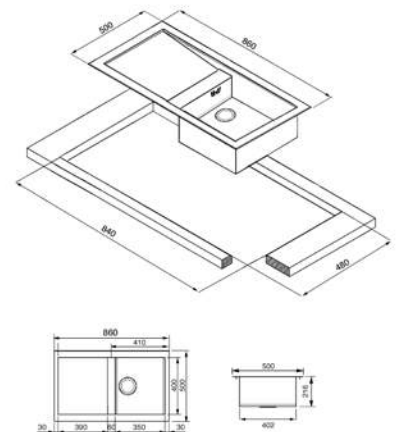
SERIENZUBEHÖR:

Ab- und Überlaufgarnitur

Siphon mit Schlauchanschluss

Dichtungs- und Befestigungsset

EAN13: 8017709137373

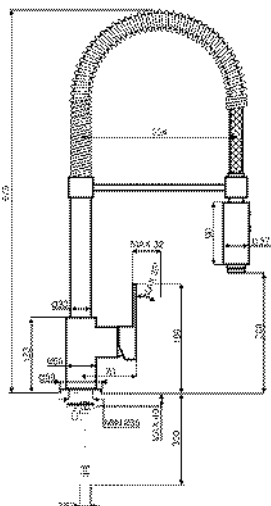


## MID5CR



Einhandhebelmischer  
Hochglanz verchromt  
Flexibler Schwenkarm, herausziehbare Nylon –  
Schlauchbrause, 1,5 m mit Luftsprudler,  
2 - STEPP Auszug  
Schwenkbereich **360°**  
Wartungsarmer Keramikeinsatz  
Funktion Water Saving  
Funktion Easy Saving  
Flexible Sicherheits-Anschlusschläuche  
**350 mm** für Warm-/Kaltwasseranschluss  
Dichtungs- und Befestigungsmaterial  
für Schnellmontage  
Einlochmontagesystem

EAN13: 8017709173654

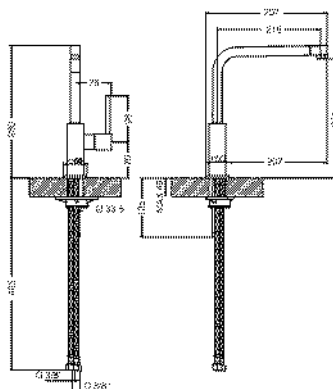


## MFQ6-CR



Einhandhebelmischer  
Hochglanz verchromt  
Massiver Schwenkarm, Schwenkopf **120°**  
mit Luftsprudler  
Schwenkbereich **360°**  
Wartungsarmer Keramikeinsatz  
Flexible Sicherheits-Anschlusschläuche  
für Warm-/Kaltwasseranschluss  
Dichtungs- und Befestigungsmaterial für  
Schnellmontage  
Einlochmontagesystem

EAN13: 8017709089498

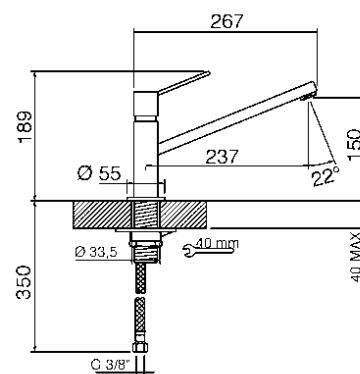



## MFQ7-IS2





Einhandhebelmischer  
Edelstahl gebürstet  
Massiver Schwenkarm mit Luftsprudler  
Schwenkbereich **120°**  
Wartungsarmer Keramikeinsatz  
Flexible Sicherheits-Anschlusschläuche  
für Warm-/Kaltwasseranschluss  
Dichtungs- und Befestigungsmaterial für  
Schnellmontage  
Einlochmontagesystem

EAN13: 8017709166113





 **OBER-/UNTERHITZE (traditionelles statisches Garen)**  
Die Hitzeverteilung erfolgt zeitgleich von oben und unten und ist damit für alle gängigen Gerichte geeignet. Das traditionelle Garen, auch unter statischer Beheizung bekannt, ist für das Garen auf einer Backebene geeignet, ideal auch für saftige und fetthaltige Braten, wie Gans oder Ente sowie das Backen von Teigwaren und Brot.


 **UNTERHITZE**  
Die Beheizung des Backraumes erfolgt ausschließlich von unten. Eine ideale Backmethode für Teigwaren wie Pizza oder Flammkuchen.


 **INFRAROT ▯ GROSSFL CHENGRILL**  
Optimal Hitzeabstrahlung für beste Grillresultate, insbesondere für kleine bis mittelgroße Fleischgerichte, Braten, Spar Ribs und Bacon. In Kombination mit der Drehspeisfunktion (modellabhängig), wird ein sehr gleichmäßiger Bräunungsgrad erzielt. Bei Backöfen mit 8, 10 und 11 Backfunktionen, ist der Infrarot – Großflächengrill mit doppelt ausgelegten Heizelementen konzipiert, dass ein großflächiges und gleichmäßiges Grillen, insbesondere größerer Fleischgerichte, ermöglicht.


 **INFRAROT ▯ KLEINFL CHENGRILL**  
Für knusprige Braten erfolgt die Beheizung des Backraumes ausschließlich von oben.


 **PIZZAFUNKTION**  
Heißluft kombiniert mit Grill und der speziellen Pizzasteinheizung macht Backen auf dem Stein nicht nur für Pizzas sondern auch für aufwendigere Rezepte, wie Plätzchen und Quiche möglich.


 **HEISSLUFT**  
Eine gezielte Wärmeverteilung mittels Konvektion und Ringheizkörper, der in der Rückwand des Backraums den Ventilatorflügel umschließt. Diese Beheizungsart eignet sich insbesondere zum gleichzeitigen Garen, auch unterschiedlicher Gerichte auf mehreren Backebenen ohne Geschmacks- und Geruchsübertragung (gleiche Temperatur vorausgesetzt).


 **HEISSLUFT MIT UNTERHITZE**  
Die Kombination des SMEG Heißluftsystemes mit zugeschalteter Unterhitze erlaubt eine leichte Bräunung des Back- oder Gargutes bei schonender Zubereitung.


 **TURBO-HEISSLUFT**  
Bei dieser Beheizungsart erzielt die Konvektion des Ringheizkörpers in Kombination der Ober-/ Unterhitze eine extrem schnelle und effiziente Turbo – Aufheizung für unterschiedliche Gerichte bei höchstem Wirkungsgrad auf mehreren Backebenen. Ideal für größere Gerichte bei intensiven Back- und Bratvorgängen.


 **ECO**  
Eine Kombination zwischen zentralem Kleinflächen – Infrarotgrill, Unterhitze und Umluftbetrieb, insbesondere für das Garen kleiner Gerichte bei reduziertem Energieverbrauch.

 **UMLUFT MIT OBER-/UNTERHITZE**  
Die Wärmeverteilung mittels Umluft und kombinierter Ober-/ Unterhitze stellt ein traditionelles und homogenes Garen dar. Ideal auch für die unterschiedlichsten Backrezepte, insbesondere für Feingebäck und Rührkuchen auf mehreren Ebenen.

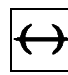
 **UMLUFT MIT GROSSFL CHENGRILL**  
Die Wärmeverteilung mittels Umluft, die über den Infrarot – Großflächengrill erzeugt wird, ermöglicht ein optimales Grillen größerer Gerichte, wie Braten oder Schweinshaxe. Bei Backöfen mit 10 - 11 Backfunktionen, ist der Infrarot – Großflächengrill mit doppelt ausgelegten Heizelementen konzipiert, dass ein schnelles und einmaliges Garen und Gratинieren größerer Fleischgerichte ermöglicht.


 **UMLUFT MIT KLEINFL CHENGRILL**  
Diese Funktion ist ideal zum Kochen und Überbacken kleinerer Mengen von Speisen, wobei gleichzeitig die Vorteile der Grillfunktion (fettarme Zubereitung) und die gleichmäßige Wärmeverteilung des Umluftbackens ausgenutzt werden können.

 **UMLUFT MIT UNTERHITZE**  
Die kombinierte Wärmeverteilung mittels Umluft und Unterhitze erreicht eine intensive Wärmeübertragung von unten, wobei ein schonendes Garen mit leichtem Bräunungsgrad erzielt wird. Eine ideale Backmethode für Kuchen mit festem Boden und feuchtem Belag.

 **AUFTAUEN**  
Der Ventilator wälzt die Luft im Backofen um und ermöglicht hierdurch das rasche Auftauen jeder Art von Lebensmitteln ohne zusätzliche Beheizung.




 **DREHSPIESSYSTEM**  
Mit Hilfe des Drehspießes erreichen Sie eine gleichmäßige Bräunung von Fleisch und Geflügel.


 **DREHSPIESS MIT GROSSFL CHENGRILL**  
Durch den motorunterstützten Drehspeiß in Kombination des Infrarot– Großflächengrills, erreichen Sie ein perfektes Grillen im eigenen Bratensaft bei gleichmäßigem Bräunungsgrad.


 **DREHSPIESS MIT KLEINFL CHENGRILL**


 **DREHSPIESS MIT DOPPELGRILL**

 **DREHSPIESS MIT GROSSFL CHENGRILL UND UMLUFT**

 **HEFETEIGSTUFE SPEZIAL**  
Optimale Bedingungen bei ca. 35°C werden bei Auswahl dieser Beheizungsart geschaffen damit der Teig in Ruhe aufgehen kann.

 **PYROLYTISCHE SELBSTREINIGUNG**  
Selbstreinigung des Backraumes durch Aufheizung auf ca. 500°C. Roste und sonstiges Zubehör müssen aus dem Backraum entfernt werden, emailliert Backbleche können inliegend ebenfalls mitgereinigt werden. Nach Abkühlung kann der im Backraum verbliebene Staub entfernt werden.

 **TOASTERFUNKTION**  
Für schmackhafte Panini muss lediglich die Toasterfunktion ausgewählt werden, um dann mittels der elektronischen Zeitschaltuhr die Back- und Röstzeit einzustellen.

 **VAPOR CLEAN**  
Die Funktion VAPOR CLEAN vereinfacht die Reinigung durch den Einsatz von Dampf mittels geringer manueller Zugabe von Wasser, das einfach in die Prägung des Bodens im Backraum zugeführt wird.

 **AUFTAUEN**  
Langsames auftauen des Gefrierguts bei ca 40°C.

ALLGEMEIN



Noch effizienterer und umweltschonender  
**Energieverbrauch:** SMEG Produkte



verbrauchen im Vergleich bis zu 10%, 20% oder 30% weniger Energie, als der Grenzwert zur Energieeffizienzklasse A.



SMEG Produkte in Edelstahl mit diesem Symbol sind auf der Gerätefront mit einer Spezialbeschichtung versehen, die unempfindlicher gegen Anhaftungen und Fingerabdrücken ist. Auch lassen sich alle Modelle mit **Anti Finger Protektion** leichter reinigen.



Dank der intuitiven **Sensortasten** der Bedienoberfläche, lassen sich die Beheizungsarten und Sonderfunktionen schnell und benutzerorientiert bedienen.



Geeignet vor allem für Haushalte mit Kindern. Ist die Funktion **Kindersicherung** aktiv, können die Programme nicht verändert werden



**ECOlogic** Programmoption erlaubt eine Leistungsbegrenzung auf 2,3 kW (Anschlussleistung)

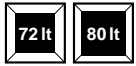


Beleuchtete Knebel.



Alle Geschirrspüler von SMEG sind mit einem **Acquastop – Sicherheitssystem** ausgestattet. Über einen Sensor wird ein etwaiger Wasseraustritt frühzeitig erkannt und über eine Sicherheitsbodenwanne aufgefangen. In diesem Fall wird automatisch die Frischwasserzufuhr unterbrochen und die im Gerät befindliche Lauge abgepumpt. Das Gerät übermittelt ferner einen optischen Fehlercode auf der Bedienblende.

BACKÖFEN



Das **Innenvolumen** der Smeg Backöfen reicht bis 80l. Das lässt viel Raum für die besonderen Extras.



Die Option **Schnellaufheizen** ermöglicht eine minutenschnelle Aufheizung, die gerade dann von Vorteil ist, wenn es einmal schnell gehen muss.



Dank der Kombination aus ventilierter **Türkühlung** und 4-facher Wärme reflektierender Thermoverglasung, liegt die Außentemperatur der Gerätefront im Pyrolysebetrieb bei max. 50°C.



Der Innenraum der SMEG Backöfen erzielt ein maximales Nettovolumen von 72 L, das am Markt zu den größten dieser Bauart zählt. Darüber hinaus kann in diesem auf insgesamt **5 Backebenen** gegart werden.



Durch unsere **innovativen Teleskopauszüge** (Teil- und Vollauszug), die sich zur Reinigung leicht und sicher entnehmen lassen, können die Backbleche bei maximalem Bedienkomfort entnommen werden.



Vorteilhaft ist auch die **Vollglasinnentür** und herausnehmbare Scheiben der SMEG Backöfen, die sich zur Reinigung besonders bequem entfernen lassen



Gas- Backofen (Modell SE901GXD)



Gas- Backofen mit Umluft (Modell SF341GVXD)



Mikrowelle



Mit der Option **SmartSense Cooking** lassen sich die Garprogramme ganz individuell mit dem jeweiligen Gericht und der gewünschten Zubereitungsart abstimmen. Die benötigte Garzeit und Temperatur lässt sich dabei exakt mit dem unterschiedlichen Gewicht einstellen



Die einzigartige SMEG **Ever Clean Emaillierung** stammt aus der langjährigen Entwicklung der Pyrolysetechnik und reduziert Dank der besonders glatten und hitzeresistenten Emaillebeschichtung, die Anhaftung von Back- und Fettspritzern.



Zwei an den Seitenwänden im Backraum asymmetrisch positionierte **Halogenbeleuchtungen** von 2x 40 W sorgen für eine optimale und bedienungssichere Ausleuchtung.



Geringe Außentemperaturen an der Gerätetür der SMEG Backöfen sind das Ergebnis aus gezielter Isolation und **Thermoverglasung (von 2 bis 4-facher)**.



Temperaturverluste werden somit bei höchster Effizienz auf ein Minimum reduziert und das ermöglicht eine optimale Reinigung der Tür.



Kombinationsgeräte: Mikrowellenbackofen



Kombinationsgeräte: Dampfbackofen



Vollglas- Innentür: glatt Oberfläche für eine einfache Reinigung.

KAFFEEVOLL-AUTOMATEN



In dieser Kaffemaschine können Sie 3 verschiedene Kaffee (Espresso, Kaffee, Kaffe Lang) und 5 unterschiedlichen Stärken (Sehr mild, mild, normal, kräftig, sehr kräftig) wählen.



Milchschaumer und Heißwasserfunktion



Mit dem praktischen Milchaufschäumer lässt sich spielend leicht ein zarter Milchschaum zu bereiten.

KOCHMULDEN



Die mit diesem Symbol gekennzeichneten Gaskochfelder, auch die der Standherde, sind mit **Abstellrosten** aus **feuerfestem Gusseisen** ausgestattet. Diese sind nicht nur äußerst solide, sondern bieten auch eine größtmögliche Kochnutzfläche. Das Kochgeschirr lässt sich auf diesem besonders benutzerfreundlich und sicher platzieren oder verschieben.



Effiziente Flachbrennertechnik mit **vertikalem Flammenkranz**



Der **Timer** für die individuelle Betriebsdauer der voreingestellten Kochzeit schaltet bei Zeitablauf die Kochzone automatisch ab. Dieser Vorgang wird optisch und akustisch signalisiert.



Die **4** autarken Induktionskochzonen lassen sich flexibel auf **2 MultiZonen** von jeweils **40 x 23 cm** erweitern.



Timer - Restzeitanzeige für Garvorgang



Modelle mit **Ultra Rapid Blitzbrenner verfügen** je nach Ausführung über bis zu **3** Flammenkränze. Diese können auf unterschiedliche Art genutzt werden: Als Sparbrenner zum Köcheln kleiner Speisen, als Starkbrenner zum schnellen Sieden oder auch individuell als doppelt regelbarer **DUAL - Superblitzbrenner** mit einer bemerkenswerten Leistung von bis zu **5,0 kW**.



Alle Einbaugaskochmulden mit Thermo - Glasmulde werden zur maximalen Betriebssicherheit unterhalb zusätzlich mit einer Verbundedelstahlplatte versehen.



Bei Auswahl des **Power- Boosters "P"** wird die Induktionskochzone bei Höchstleistung für max. 10 Min. gehalten. Dies ermöglicht ein wesentlich schnelleres und intensiveres Garen als bei herkömmlichen Kochzonen.



**Giant Zone** - Glaskeramikkochfelder mit variablen Hi-Light Kochzonen lassen sich für die unterschiedlichen Topfgößen flexibel erweitern.



Überhitzungsschutz



Elektronisches LED - Display



Nach Anwahl **Intensiv/ Turbo** wird die Dunstabzugshaube für 10 Minuten bei voller Leistung aktiviert.



**Aktivkohlefilter** im Lieferumfang enthalten.



Die Dunstabzugshaube verfügt über eine **Timerfunktion** bis **30 Min.** mit **automatischer Abschaltung**. Unangenehme Gerüche und Dunstschwaden werden somit effizient und bedienerfreundlich beseitigt, ohne das Sie an das Abschalten denken müssen.



Insel- und Dekorwandhauben mit **Randabsaugung** verfügen über designorientierte Verkleidungen aus Edelstahl, die das Filtersystem optisch unsichtbar erscheinen lassen. Die Gerüche und Schwaden werden gezielt und ohne Leistungsverlust um die Verkleidungen herum abgesaugt.



Dunstabzugshauben mit diesem Symbol verfügen über eine optische **Wechselanzeige** des **Aktivkohlefilters**, modellabhängig zusätzlich über eine **Reinigungsanzeige** des **Fettfilters**.



Das **hochwertige Fettfiltersystem** aus Edelstahl nimmt die Kochschwaden und Kochrückstände, wie auch Öle und Fette optimal auf. Diese sind nicht nur pflegeleicht und langlebig sondern darüber hinaus auch spülmaschinengeeignet.



**Halogenbeleuchtungen**



Die **Funktion Schnellgefrieren** ist dafür konzipiert, um frische Lebensmittel, insbesondere in größeren Mengen, kurzzeitig und ohne unnötig aufzutauen einzufrieren. Je nach Geräteausstattung erfolgt die Abschaltung elektronisch oder auf manueller Art.



**LED - Beleuchtungen** der elektronischen Tastenbedienung bieten nicht nur einen optisch hochwertigen Bedienkomfort, sondern ermöglichen auch eine Reduktion des Energiebedarfes.



Je nach Ausstattung, ist das **NO FROST - System** sowohl im Kühl- und Gefrierenteil oder ausschließlich im Gefrierraum vorgesehen. Diese Art der Kältetechnik basiert auf einem Ventilationssystem, wobei die kalte Luft über spezielle Luftaustrittsdüsen im Innenraum umgewälzt wird. Dies ermöglicht eine konstante und homogene Lufterteilung im gesamten Innenbereich. Bei NO FROST im Kühlteil, wird zusätzlich eine exakte Feuchtigkeitsregulierung ermöglicht. Auch sind nach dem Schließen der Gerätetüren die jeweiligen Temperaturen wieder schneller auf Normalniveau. Mit NO FROST entfällt das zeitintensive und mühevoll manuelle Enteisen. Dank der sensorgesteuerten Abtauheizung, wird die Bildung einer Eisschicht im Gefrierraum sowie auf dem Gefriergut vermieden. Dadurch werden der Bedienkomfort und die Energieeffizienz deutlich optimiert.



Durch aktivieren dieser **Ferienfunktion** bei Kühl-Gefrierkombinationen wird die Temperatur im Kühlteil im Energiesparmodus angehoben. Ein komplettes Abschalten des Kühlteils während der Urlaubszeit ist somit nicht erforderlich. Diese Funktion ist autark und beeinflusst daher nicht die notwendige Gefrierfachtemperatur.



Die ventilierte Umwälzung trockener Kaltluft erfolgt über spezielle Luftaustrittsdüsen im Kühlteil. Hierbei können unterschiedliche Temperaturzonen geregelt werden. Nach dem Schließen der Kühlschranktür wird die vorgesehene Temperatur in allen Bereichen schneller erreicht und abgekühlt.



Diese Art der Kältetechnik basiert auf einem **Dynamischen Umluftsystem**, bei dem die kalte Luft im gesamten Innenraum des Kühlteils automatisch verteilt wird. Dank dieser Ausstattung wird eine konstante und homogene Verteilung trockener Kaltluft erzielt.



Alle 60 cm Geschirrspüler sind mit dem **Orbital- Spülsystem** ausgestattet. Es verfügt über einen Doppelsprüharm, dessen zweiter Arm sich kreisförmig um den Hauptarm dreht.



Die Produktreihe der 45 cm Geschirrspüler (vollintegrierbare Einbaugeräte und Standgeräte) wurden zur Optimierung der Funktionalität sowie der Effizienz der Spülresultate nochmals weiterentwickelt. Dank des neuen patentierten **SwingWash** Spülsystems, werden die Spülresultate in allen Bereichen des Spülbotichts bei max. möglicher Spülintensität und moderaten Verbrauchswerten erzielt. Das neue untere Spülsystem besteht aus zwei übereinander liegende Spülarme. Der untere längere in hellblau dargestellte Spülarm oszilliert nach rechts und links ohne jegliche Kreisbewegung. Der obere, kürzere graue ist frei rotierend.



Die dritte **variable Besteckebene FlexiDuo** besteht aus zwei separaten Modulen, die sich individuell und sehr leicht neben- oder übereinander anordnen lassen. Somit finden endlich auch sperrige Töpfe, große Pizatteller und unhandliche Küchenutensilien im oberen Bereich ihren Platz.



Modelle mit dieser Option verbindet beste Spülleistung mit höchster Effizienz und bringt zudem einen besonderen Lichtstrahl in die Küche. Ein **warmes LED - Bodenlicht** leuchtet dauerhaft während dem Spülzyklus und sorgt für eine angenehme Küchenatmosphäre. Nach Programmende erlicht das Bodenlicht automatisch und signalisiert optisch wann die Gerätetür geöffnet werden kann.



Die Funktion **FlexiZone 1/2** ist speziell für den Betrieb bei halber Beladung konzipiert. Dadurch reduziert sich nachhaltig der Wasser- und Energieverbrauch. Die reduzierte Beladung kann in beiden Körben individuell nach Bedarf erfolgen.



Nach dem ersten Vorspülen misst ein elektronischer Sensor unabhängig der Beladungsmenge die Wasserqualität der Spüllauge. Je nach Trübheitsgrad des Wassers, wird elektronisch gesteuert der Verschmutzungsgrad des Wassers ermittelt und ein individuelles Spülprogramm ausgewählt. Somit erzielt das **Aqua - Test - Sensorsystem** eine erhebliche Verbrauchsreduzierung an Frischwasser, Energie- und Zeitbedarf.



Die **EnerSave Option** ermöglicht eine perfekte Trocknung bei reduziertem Energiebedarf. Sobald sich der Wasserdampf im Innenraum des Geschirrspülers abgesetzt hat, öffnet sich die Gerätetür elektromechanisch einen Spalt, so dass eine besonders effiziente Nachtrocknung ohne zusätzlichen Energieverbrauch erfolgen kann.



Optional kann die Taste **Quick Time** zusammen mit dafür vorgesehenen Spülprogramm gewählt werden. Dadurch verkürzt sich der Programmdauer um bis zu 55 % bei Top - Spülergebnissen.



Durch Bestätigung der Option **Flexitabs** erfolgt eine spezielle Abstimmung des jeweiligen Spülprogramms in Verbindung aktueller Mehrphasentabs. Flüssiger Klarspüler und Regeneriersalz werden hierbei nicht benötigt.



**Profi Anspruch** für den Haushalt. 16 Minuten Kurzprogramm Ultra Rapid, flexible Beladungsmöglichkeiten und ein innovatives Energiesparsystem - mit dem neuen Geschirrspüler bringt SMEG professionelle Gastro-Technik in die heimische Küche.

WASCHGERÄTE



Einige Waschvollautomaten sind mit einem doppelten Wasseranschluss **DUAL WATER** - für kaltes und warmes Wasser bis **max. 60°** ausgestattet. Dieses System ermöglicht die Einspeisung von durch Sonnenenergie aufbereitetes Wasser mittels innovativer Thermo - Solaralgen. Mit dieser Kombination läßt sich eine hohe Energieersparnis erzielen.



Max. Beladungsmenge 6 kg oder 7 kg - **VOLUMEplus**



Mit diesem Programm sind die Zeiten von tropfenden Hemden auf dem Wäscheständer vorbei. Ihre **Hemden** werden bereits angetrocknet und zart aufgelockert, so dass schönen glatten Hemden nichts im Weg steht.



Da **Jeansstoff** eine besondere Pflege benötigt und Jeanshosen auch mal sehr dreckig werden, ist ein spezielles Waschprogramm erforderlich. Zusätzliche Spülgänge und geringere Temperatur im Programm Jeans erzielen ein gründliches Waschergebnis und schonen gleichzeitig den Stoff.



Das perfekte Programm für die optimale **Pflege von Mikrofaserbekleidung**. Geringe Schleuderdrehzahlen und kurzes Auflockern am Ende reduziert Knitterbildung und schont Wäsche, die öfter gewaschen werden muss.



**Nacht-Programm**, bewirkt eine sanfte Reversierbewegung der Waschtrommel bei geringer Geräuschbildung.



Optional kann die Taste R (Rapido = Schnell) zusammen mit dafür vorgesehenen Spülprogramm gewählt werden. Dadurch verkürzt sich der Programmdauer bei Top - Waschergebnissen.

SPÜLEN



Nischenmaß von 30 bis zum 90 cm



Dank dem neuen integrierten **WSC – Wassersparsystem** wird bei Öffnung des Wasserweges über den Bedienhebel der Mischbatterie die Frischwassermenge primär auf 50% der Durchflussmenge reduziert. Dies ist in der Regel für den alltäglichen Gebrauch in einer Haushaltsspüle Ihrer Küche völlig ausreichend und hilft nachhaltig den Energieverbrauch, sowie die Frischwassermenge einzusparen. Bei höherem Frischwasserbedarf den Bedienhebel einfach über diesen Punkt hinaus weiter öffnen



Mit dem neuen **ESC – Energiesparsystem** wird bei mittlerer Öffnung des Wasserweges über den Bedienhebel der Mischbatterie kaltes Frischwasser zugeführt. Herkömmliche Mischbatterien erzielen in diesem Wahlbereich ein Mischverhältnis **50:50** an Warm-/Kaltwasser, das einen wesentlich höheren Energiebedarf benötigt. Um wärmeres Wasser zu erhalten einfach den Bedienhebel weiter nach links drehen und Wasserweg öffnen



Einbau



Unterbau

## Qualität und Umweltschutz

SMEG hat es sich zum Ziel gesetzt, Geräte nach dem neusten Stand der Technik zu fertigen. Als Benutzer profitieren Sie davon: Die sorgfältige Verarbeitung und umfangreichen Tests in unseren hauseigenen Labors garantieren einen gleichbleibend hohen Qualitätsanspruch. Unser Qualitätsbewußtsein findet auch darin seinen Ausdruck, dass sämtliche Werke und Büros nach der Qualitätsnorm ISO 9001:2000 zertifiziert sind.

Die Firma SMEG fördert eine umweltfreundliche Herstellungsweise sämtlicher Produkte. Für uns als metallverarbeitenden Betrieb ist es eine Selbstverständlichkeit, dass jeder einzelner der SMEG Mitarbeiter dem Umweltschutz einen hohen Rang einräumt. Das wird durch die Zertifizierung unserer Werke nach der Umweltschutzrichtlinie ISO 14001 garantiert.



## Garantie

Es gilt eine Vollgarantie für den Zeitraum von 24 Monaten ab Rechnungsstellung beim Endverbraucher.

## Preise

Die Preisstellung erfolgt in EUR zuzüglich gesetzlicher Mehrwertsteuer. Alle Preise sind rabattfähig für gewerbliche Wiederverkäufer gemäß vereinbarten Handelskonditionen.

## Konditionen

Für RG2 gelten die Standgerätebedingungen. Für alle anderen Produkte gelten die Einbaukonditionen.

## Sicherheits- und Ger tezertifizierungsinformation

Alle in diesem Katalog enthaltenen Geräte erfüllen die geltenden europäischen Normen, insbesondere 89/336/EWG bezüglich elektromagnetischer Verträglichkeit und CE für die Sicherheit bei Gasgeräten.



Dem Hersteller steht das Recht zu produktionspezifische Änderungen, die der kontinuierlichen Forschung und Weiterentwicklung dienen, geringfügige Abweichungen der Maß- und Farbnuancen, produktionsbedingte Abweichungen bei der Ausführung der Walzung des Edelstahl sowie farbliche Abweichungen des Aluminium, vorzunehmen.

Änderungen der Ausstattungsmerkmale, Innovationen, Grafiken, Abbildungen, Druckfehler und Irrtümer bleiben vorbehalten.

Farbabweichungen bei der Publikation der Katalogangaben, die vom Original abweichen, sind drucktechnisch möglich.





Dieses Dokument ist auf zertifiziertem FSC® (Forest Stewardship Council®) Papier gedruckt. Das Papier wird mit Zellulose produziert, die aus verantwortlich, nach strengenden Umwelt-, Sozial-, Wirtschaftlich-, Kulturelle- und Umweltstandards gewonnen wird.  
<http://www.fsc.org/>

## **ALLGEMEINE BESTIMMUNGEN**

Änderungen an Modelle und Dimensionen sind jederzeit möglich:

- Lieferung: Franko Wiederverkäufer/Bordsteinkante.
- Liefertermin standard: 3/10 Arbeitstage.





Offizieller Importeur für die Schweiz  
**Dome Line SA**  
Contrada Molino della Lenta, 4  
CH - 6934 Bioggio (Posta: 6933 Muzzano)  
Tel. +41 91 922 68 82 - Fax +41 91 922 68 84  
info@domeline.ch - www.domeline.ch